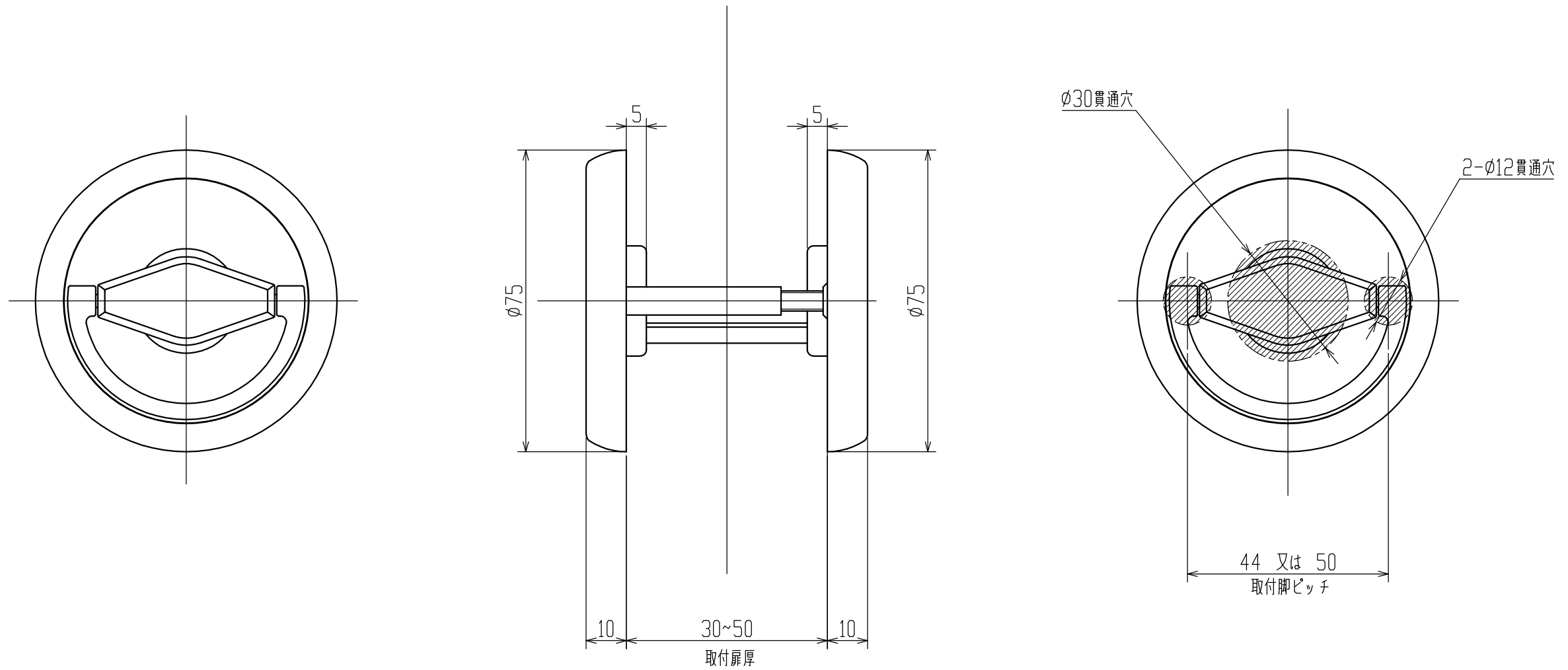


2H (両面ケースハンドル)



※ 切欠は各シリーズをご参照ください。

※ ISD-60、IS-60、535シリーズの錠に使用した場合、取付脚は上下になります。

IS,ISDシリーズ：一般取付脚ピッチBS60・90・・・・・・・・50mm、BS64・76・100・・・・・・・・44mm

CHシリーズ,535シリーズ：取付脚ピッチ・・・・・・・・44mm