



HOTEL CARD LOCK SYSTEM

ホテルカードロックシステム



株式会社 **ユーシン・ショウワ** <http://www.u-shin-showa.co.jp> E-mail: showa@u-shin.co.jp

本社・工場・営業部 〒567-0063 大阪府茨木市中河原町17番35号 TEL.072-643-5657 FAX.072-641-3726

東京支店・東京開発部 〒101-0031 東京都千代田区東神田2丁目7番9号 U・Yビル1F TEL.03-5822-6615 FAX.03-3861-6630

福岡出張所 〒812-0016 福岡市博多区博多駅南3丁目15番13号 TEL.092-451-8755 FAX.092-451-8798

5月13日は
安全安心「防犯の日」

Philips社が開発した非接触ICカード「Mifare[®]」を使用し、「高い安全性」はもちろん、「スムーズな操作性」を実現したホテル用カードロックです。

安全性

世界の公共機関で多く利用されている通信規格をもち、高い信頼性と技術をもっています。カード紛失時にもスピーディーな対応が可能です。

快適性

かざすだけの簡単操作で解錠できます。ホテル内の施設や精算など様々な活用ができ、フロント業務の省力化が可能です。

高速性

お客様のチェックインの際に、すぐにカードキーを発行でき、解錠時間も早く、ストレスなくお部屋に入ることができます。

耐久性

カードをリーダーにかざす非接触型のカードロックです。リーダーとメカ的な接触がなく耐久性が向上しました。



HR-CARD LOCK SYSTEM

非接触型カードロックはフロントでお客様のチェックインの際にマイフェアカードを発行し、それをキーとして使用して頂くシステムです。このシステムは従来のキーに比べ安全性が優れていると共に、フロント業務の省力化やカード紛失時にもよりスピーディーな対応が可能となります。またキーとして使用する標準システム以外に、ホテルのホストコンピュータとのオンラインにより、ホテル内の

施設での利用や、精算など様々な活用が可能となります。またメンバーカードを何度でも書換え可能なロイコ式リライトカードにすれば、ホテル滞在中はルームナンバーやチェックイン日、チェックアウト日を表示させ、使用后、ポイント等に書換えてカードを返却するシステムも可能です。たった1枚のカードが、より快適で、安全なホテルシステムを構築します。

安全・防犯

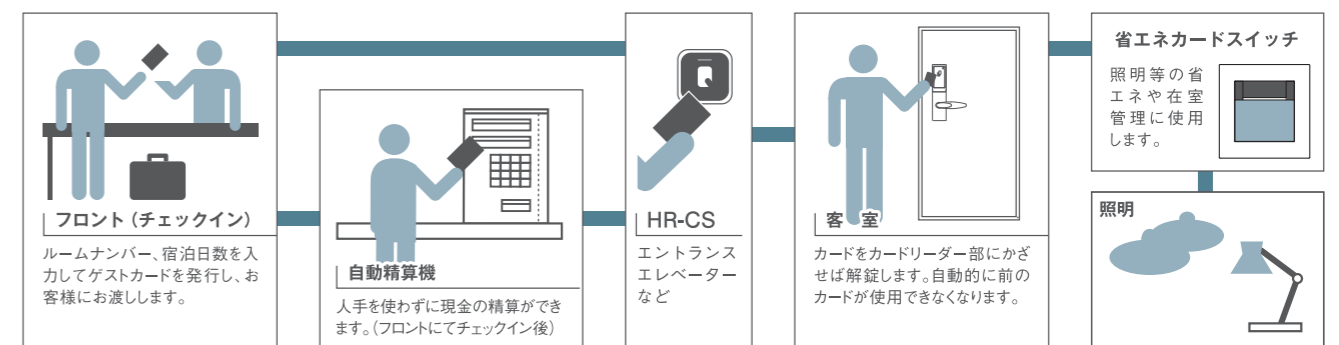
■ゲストカードの情報は莫大なメモリーの容量がありますので、同じカードのデータを繰り返して使用することはありません。

■カードの紛失や盗難に対しても安全です。カードを紛失したり、盗難にあっていても、新しいカードをリーダーにかざせば以前のカードは無効になりますので高い安全性を保てます。

非接触型・カードロックシステム

カードに蓄積された高度な機能が、安全で快適なホテルシステムを構築。

■主な用途：シティホテル・リゾートホテル・ビジネスホテル・寮・通用口・オフィス等





カードをかざして簡単解錠。
挿入不要の「非接触タイプ」

操作方法

- 室外からカードをかざしレバーを下げて解錠。
- 室内からサムターンを回せばデッドボルトが出ると同時にシャットアウト施錠。
この時室外からカードでは解錠不可。
- 室内からシャットアウト施錠された状態でも、万一の際はエマージェンシーカードをかざしレバーを下げるか、エマージェンシーキーを回せばデッド及びラッチが引っ込み解錠。
- 室内からサムターンを逆に回せばデッドとラッチが引っ込み解錠。
- 室内からはシャットアウト状態でもレバーを下げるとワンタッチで開扉できるアンチパニック機能つき。

カード非接触式

カード読み取り部にカードをかざすだけで解錠しますので、簡単に操作ができます。また、カードリーダーとのメカ的な接触がありませんので、従来品と比べて耐久性が向上しています。

Mifare®

世界的に公共交通機関などで最も多く利用されており、信頼性がとても高い技術であるMifareを採用しています。



エマージェンシーキー



非常の場合には、カード読み取り部を上をスライドさせてメカ式のエマージェンシーキーにて解錠することができます。電気を使わないので、どのような場合にも確実に解錠することができます。

表示ランプ(LED)



正しいカードをかざすと青色のLEDが点灯し、間違ったカードをかざしたり、操作が正しくない場合は、赤色のLEDが点灯します。また、お客様が室内側のサムターンを回し、ダブルロックになっている場合は紫色のLEDが点灯し、知らせてくれます。電池が弱くなれば、お客様が使うカード以外の管理用のカードをかざした場合、赤色のLEDがチカチカと点滅して知らせてくれます。ルーム設定時には緑色のLEDが点灯または点滅します。

電池

単3アルカリ電池4本で約1年間使用できます。配線や電源は不要です。電池交換は室内側の長座を取り外すだけで簡単に行えます。



ダブルロック

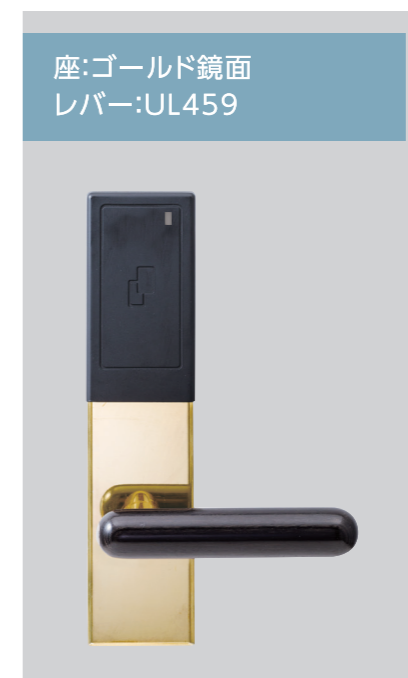
おやすみ時等、プライバシーを守るためのダブルロック機構を採用。室内側のサムターンを回せばデッドボルトが突出し、二重に施錠します。この時、室外側からカードをかざしても一時的にカードでは解錠できなくなります。但し、エマージェンシーカードまたはメカ式のキーで解錠できます。



長座とレバーハンドルの組み合わせ例



ここに紹介するデザイン組み合わせ、仕上等は一例です。
これ以外のデザイン組み合わせ、仕上等につきましてもお問い合わせください。





ホテルのイメージを高める、
多彩なデザイン

カード非接触式

カード読み取り部にカードをかざすだけで解錠しますので、簡単に操作ができます。また、カードリーダーとのメカ的な接触がありませんので、従来品と比べて耐久性が向上しています。

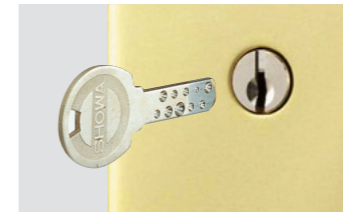


Mifare®

MifareはPhilips社が開発した、近接型非接触ICカードの通信規格で、世界的に公共交通機関などで最も多く利用されており、信頼性はとても高い技術です。

エマージェンシーキー

非常の場合には、従来のメカ式のエマージェンシーキーで開けることができます。電気を使っていないのでどのような場合にも確実にデッドボルト及びラッチボルトの両方を解錠することができますので安心です。鍵には、高級なXキーシリンダーを標準仕様としております。(オプションとしてピンシリンダー、NXキーシリンダーも装着できます。また、オプションにて各種マスター装置が可能です。)



表示ランプ(LED)



正しいカードをかざすと青色のLEDが点灯し、間違ったカードをかざしたり、操作が正しくない場合は、赤色のLEDが点灯します。また、お客様が室内側のサムターンを回し、ダブルロックになっている場合は紫色のLEDが点灯し、知らせてくれます。電池が弱くなれば、お客様が使うカード以外の管理用のカードをかざした場合、赤色のLEDがチカチカと点滅して知らせてくれます。ルーム設定時には緑色のLEDが点灯又は点滅します。

ロイコ式マイフェアカード

ロイコ式マイフェアカードはカードに鮮明な青色の文字を約200回程度、書いたり消したりする事ができるロイコ式リライトカードです。回収して使えば、資源の有効利用やランニングコストの低減が計れます。また会員カードとして、使用回数に応じたポイント数等を書き換えて返却するポイントカードとして使えば、リピート客の確保の強力な手段にもなります。POSレジと連動して、ホテル等の施設内のキャッシュレス化も可能となります。尚、ポイントシステムやPOS連動等のシステムとの接続は別途お問い合わせください。



マイフェアカード

マイフェアカードは予め部屋番号等の印字を行ったカードを用意し、お客様ごとに作成し、玄関や共用出入口など共用の扉も開けることができます。カードのデザインは自由で、カードの裏面にも広告等を入れることができますので、PRにも威力を発揮します。



電池

単3アルカリ電池4本で約1年間使用できます。電池は市販品ですので取替え時お手軽です。



ダブルロック

おやすみ時等、プライバシーを守るためのダブルロック機構を採用。室内側のサムターンを回せばデッドボルトが突出し、二重に施錠します。この時、室外側からカードをかざしても一時的にカードでは解錠できなくなります。但し、エマージェンシーカードまたはメカ式のキーで解錠できます。



リプレース

ハイカードロックシリーズ(HI,HIS,HIT)と同じ切欠となっていますので、取替えを容易に行う事ができます。

長座とレバーハンドルの組み合わせ例



座 ゴールド塗装
レバー LH20・ゴールド塗装

座 ゴールド塗装
レバー LH15A・ゴールド塗装

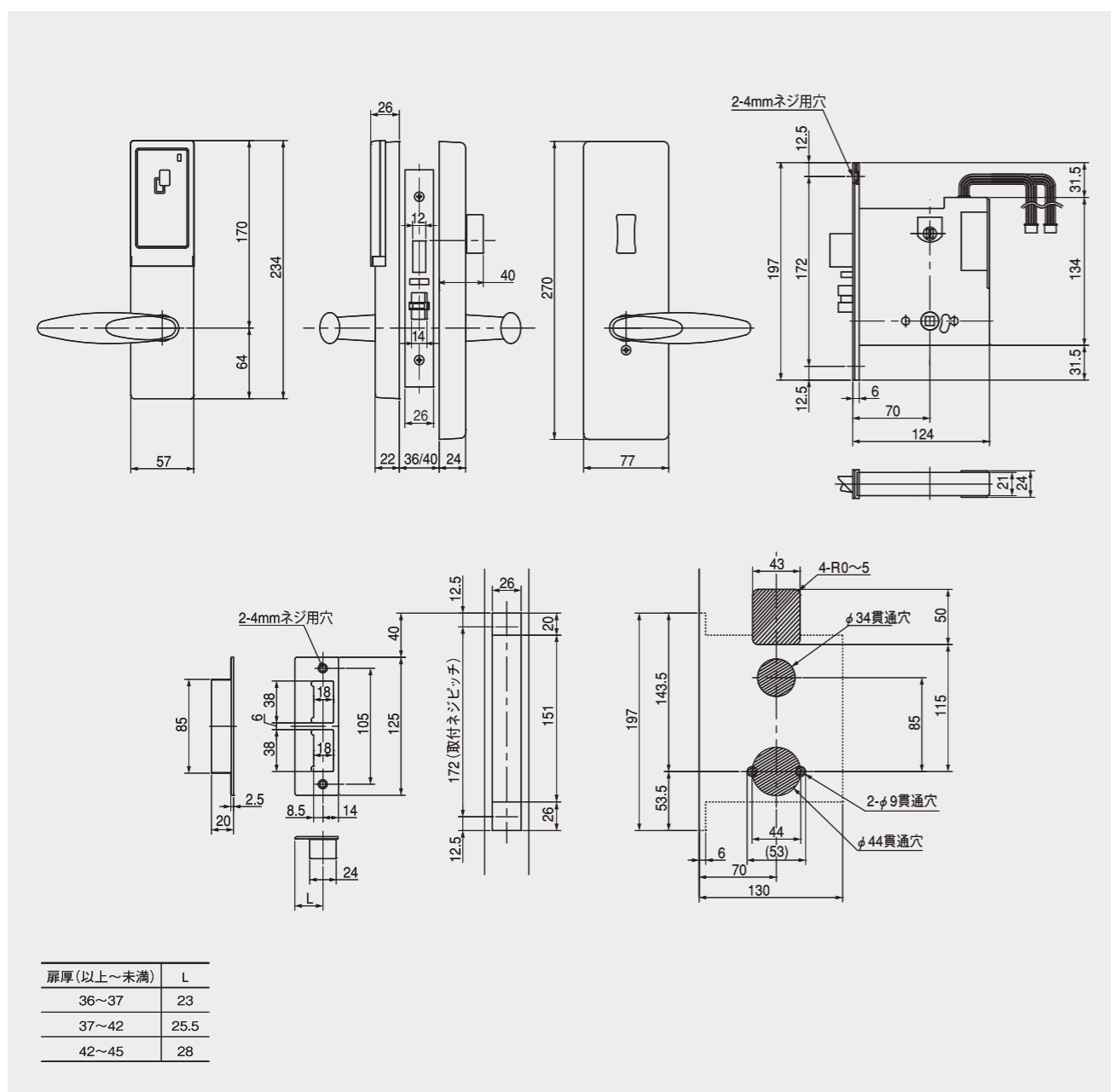
座 シルバー塗装
レバー LH20・シルバー塗装

座 シルバー塗装
レバー LH15A・シルバー塗装

※ここに紹介するデザイン組み合わせ、仕上等は一例です。これ以外のデザイン組み合わせ、仕上等につきましてもお問い合わせください。

切欠図・外形図

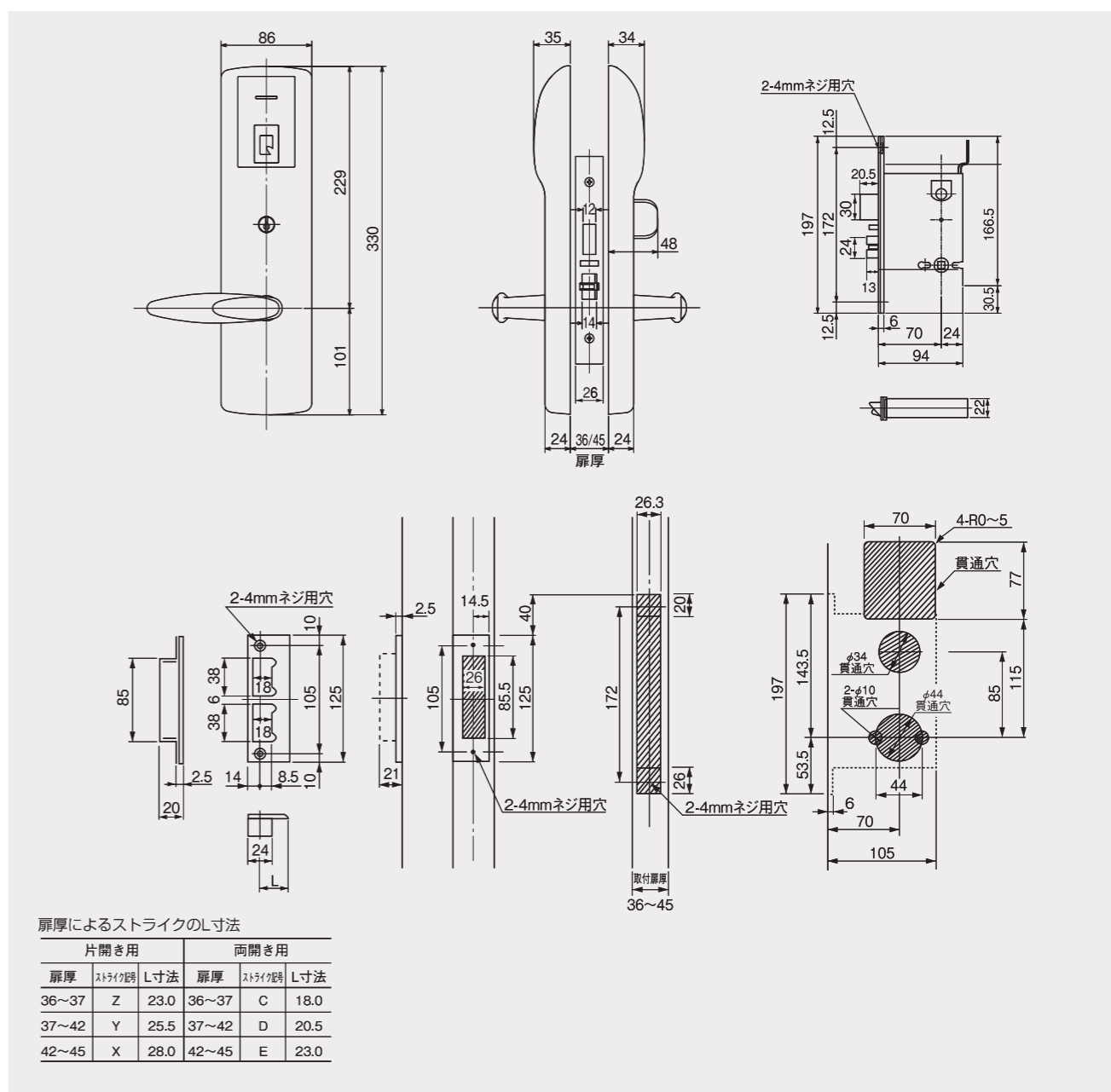
HRA



仕様	
形 式	HRA-50P, HRA-O4
バックセット	70mm
取付扉厚	36~45mm(必ずご指示ください)
扉 勝 手	扉開き勝手あり(IL・IR・OL・OR)
シリンダー	NXキー・Xキー・ピン(6本)シリンダー(各種MK装置可能)(エマージェンシー対応)
レ パ ー	アルミ塗装仕上、ステンレスヘアライン仕上
長 座	ステンレス製、真鍮製
カードリーダー	非接触 (ISO14443 TYPE A対応)

LED表示	解錠:青、エラー:赤 電圧低下時赤点滅(マスターカード使用時のみ)
電気仕様	●電源:単三形アルカリ乾電池×4本 ●電池寿命:約1年(1日15回操作)
環境仕様	●環境条件:動作温度0~+50℃ 使用周囲湿度:35~85%R.H(結露なきこと) ●設置場所:直射日光を避けた、風雨に晒されない場所 ●塵埃:通常の事務室程度
カ ー ド	マイフェアカード(1Kバイト) ロイコ式マイフェアカード(1Kバイト) マイフェアUL(64バイト)

HR



仕様	
形 式	HR-50P, HR-O4
バックセット	70mm
取付扉厚	36~45mm(必ずご指示ください)
扉 勝 手	扉開き勝手あり(IL・IR・OL・OR)
シリンダー	NXキー・Xキー・ピン(6本)シリンダー(各種MK装置可能)(エマージェンシー対応)
レ パ ー	シルバー塗装仕上、ゴールド塗装仕上、他
長 座	ステンレス製塗装仕上
カードリーダー	非接触 (ISO14443 TYPE A対応)

LED表示	解錠:青、エラー:赤 電圧低下時赤点滅(マスターカード使用時のみ)
電気仕様	●電源:単三形アルカリ乾電池×4本 ●電池寿命:約1年(1日15回操作)
環境仕様	●環境条件:動作温度0~+50℃ 使用周囲湿度:35~85%R.H(結露なきこと) ●設置場所:直射日光を避けた、風雨に晒されない場所 ●塵埃:通常の事務室程度
カ ー ド	マイフェアカード(1Kバイト) ロイコ式マイフェアカード(1Kバイト)

ホテルカードロックシステム構成機器

省エネカードスイッチ

EKC-20-B



クロム (CM)

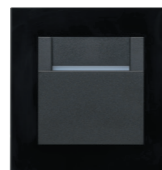
パネル組み合わせ例



ブラウン (BR)



シルバー (SI)



ピアノブラック (PB)

特長

- AC100V直結できるため工事が簡単です。
- カードを差し込むとスイッチON、引き抜くと数秒後にOFFとなり省エネ効果抜群です。
- OFF状態ではLEDが点灯し、暗くても容易な操作を実現しました。

仕様

品番	EKC-20-B
定格電圧	AC100V 50/60Hz
最大制御容量	MAX 20A
在室確認信号接点容量	DC24V 1A
化粧プレート仕上り色	クロム (CM)・シルバー (SI) ブラウン (BR)・ピアノブラック (PB)
表示ランプ	青
適応カード	JIS規格対応※ 幅54mm 厚み0.8~1.4mm

※ペット・ロイコ・マイスナーカード
●無電圧C接点コネクター用接続はオプション手配

EKC-20



特長

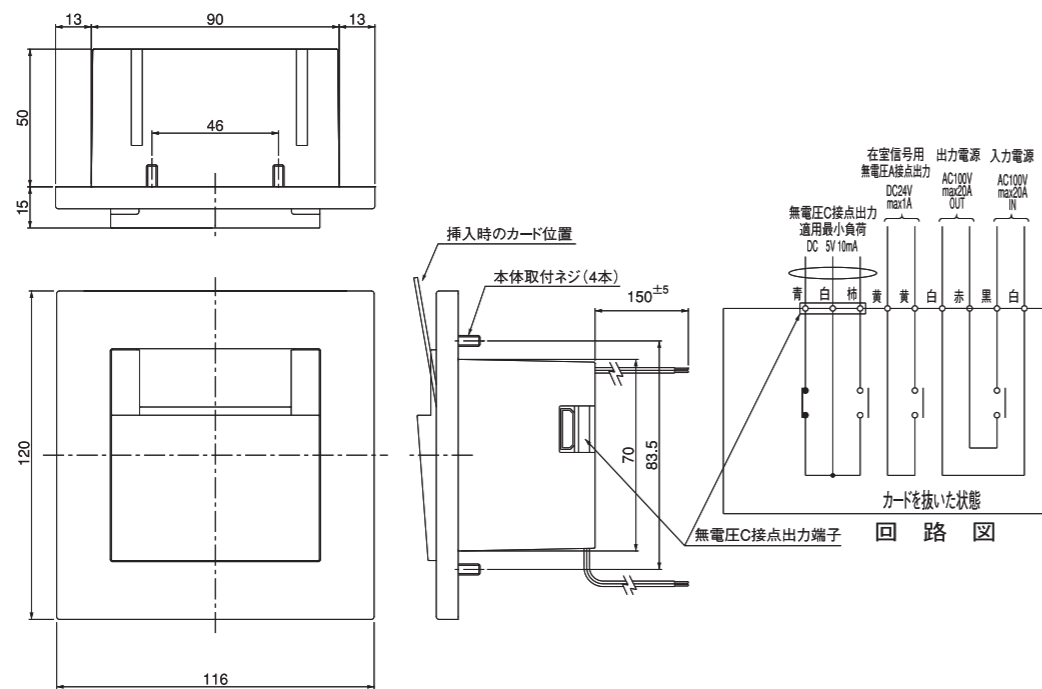
- AC100V直結できるため工事が簡単です。
- カードを差し込むとスイッチON、引き抜くと数秒後にOFFとなり省エネ効果抜群です。
- OFF状態では表示ランプが点灯し、暗くても容易な操作を実現しました。

仕様

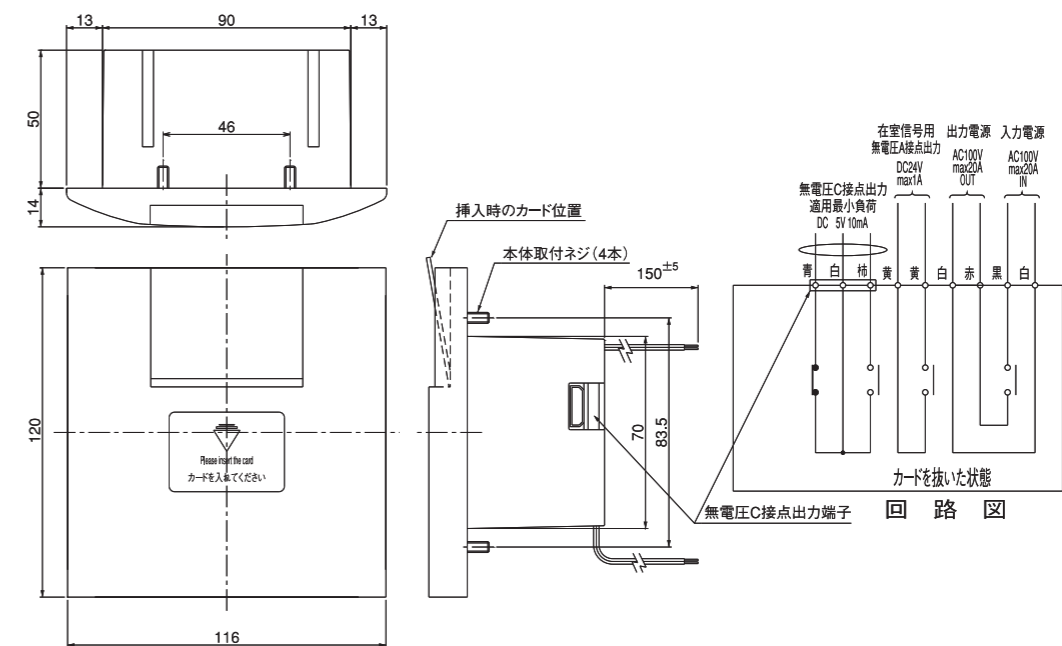
品番	EKC-20
定格電圧	AC100V 50/60Hz
最大制御容量	MAX 20A
在室確認信号接点容量	DC24V 1A
化粧プレート仕上り色	オフホワイト
表示ランプ	青
適応カード	JIS規格対応※ 幅54mm 厚み0.8~1.4mm

※ペット・ロイコ・マイスナーカード
●無電圧C接点コネクター用接続はオプション手配

外形図



外形図



ホテル通用口用非接触カードリーダー部

HR-CS

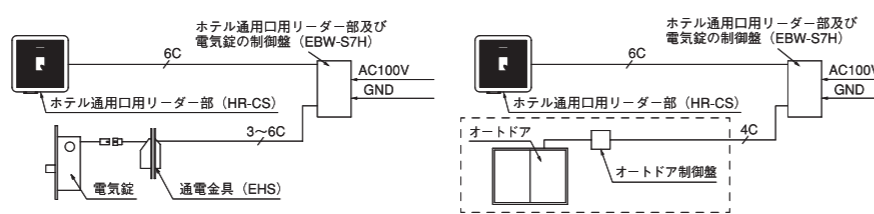
■主な用途：
ホテルの通用口・大浴場入口・自動ドア等



特長

- 非接触型なので、カードをかざすだけの簡単操作です。
- 逆マスターが可能なので、客室のカードですべての共用出入口等を開けることができます。
- 無電圧A接点出力ですので他の機器と簡単に接続できます。
- 有効期限を過ぎたゲストカードは使用できなくなり管理に適しています。
- リーダー周囲をコーキングすることで防滴仕様*になります。*保護等級IP23相当 (JISC0920)

システム構成



カード発行機

コンパクト&シンプル。ゲストカードを安全、確実に発行。

HRH-01

マイフェアカード
発行機



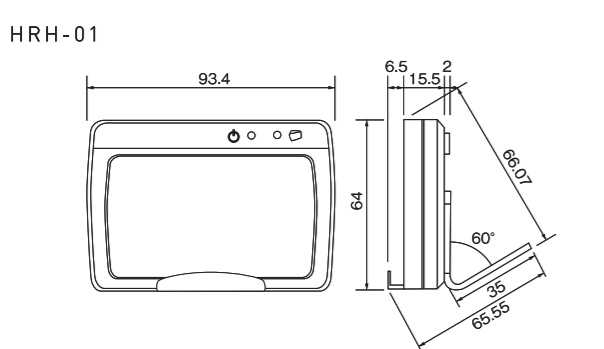
HRH-02L

ロイコ式
マイフェアカード
発行機

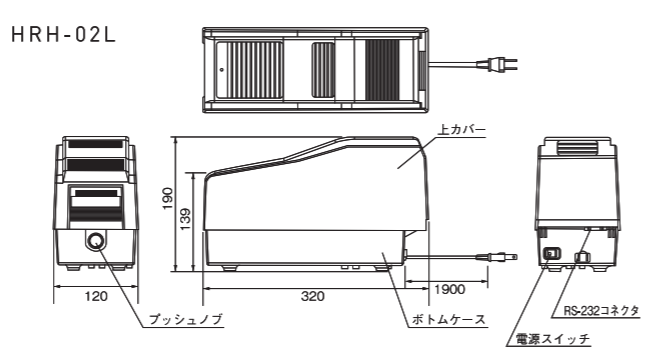


- カードを卓上型の小型発行機に置くだけでデータ書換えができる印字なしタイプ<HRH-01>とロイコ式マイフェアカードへの対応版<HRH-02L>があります。
- 専用のパソコンより発行枚数、部屋番号、宿泊日数を入力することにより、お客様が使うゲストカードが発行できます。
- 専用のID認識用USBが付属しており、万一発行ソフトがコピーされた場合でも、専用のUSBがないと不正発行ができないようになっています。
- オプションでAPIソフト(アプリケーションソフト)またはDLLを用意していますのでホテル側のコンピュータシステムにより直接ゲストカードを発行したり、自動精算機との連動も可能です。
- 客室側非接触カード錠は有効期限付きなので有効期限が過ぎると、自動的にカードは使用できなくなります。

カード発行部外形図



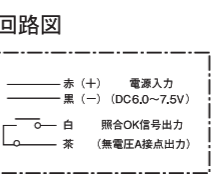
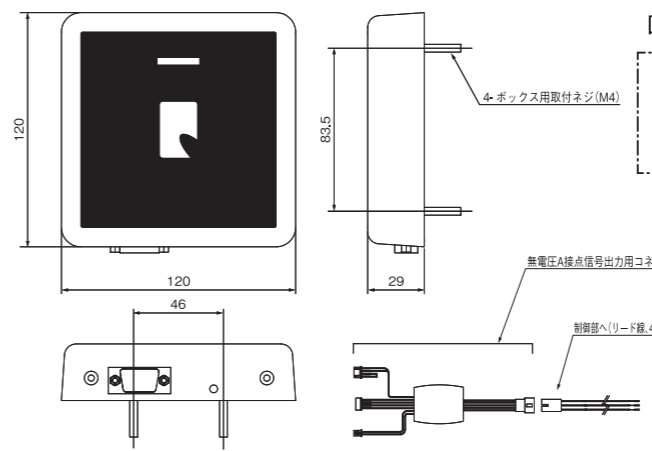
マイフェアカード発行機 (HRH-01)	
消費電力	パソコンAC100V 2.5A、ディスプレイAC100V 0.3A 発行機5V (USB) 50mA以下
入力キー	パソコンのキーボード、またはマウス
発行機	マイフェアカード発行機
カード供給	手置き
適応カード	マイフェアカード ISO14443 A TYPE仕様 1K/バイト



ロイコ式マイフェアカード発行機 (HRH-02L)	
消費電力	パソコンAC100V 2.5A、ディスプレイAC100V 0.3A 発行機100V 1.2A
入力キー	パソコンのキーボード、またはマウス
発行機	ロイコ式マイフェアカード発行機
カード供給	手差し
適応カード	ロイコ式マイフェアカード ISO14443 A TYPE仕様 1K/バイト

*専用パソコンは別注にてノートパソコン仕様も可能です。 *パソコン本体、モニターなどの寸法は都度お問い合わせください。

リーダー部 (HR-CS)



- 注1) 電源入力部の電源供給を半日以上止めると、内部のデータが破壊されて使用不可となる事があり、再度、データセットを行う必要がありますので注意してください。
2) 取付ボックスは、中型四角コンクリートボックスを使用する。また、バックプレート及び盗代付2個用ボックスカバーも使用する。
3) 屋外で使用する際は、必ずリーダー周囲全周を外部用コーキングして、ご使用ください。
4) リーダー部と制御部までの距離は30m以下とする。
5) オートドアに接続する場合は、タイマーなしを指定し、オートドアのタイマーによる夜間等の制御はオートドアメーカーに依頼してください。

ホテル通用口用非接触カードリーダー部 (HR-CS)	
形 式	HR-CS
取 付 方 式	2個用スイッチボックスに取付
L E D 表 示	解錠:青、エラー:赤
電 源	制御部より供給
環 境 仕 様	動作温度-5~+50℃、使用周囲湿度20~80% R.H (結露なきこと)

システムカード

機能・名称	内 容
ビル番号の入力 ビルセットカード	ビル番号、通信速度等、基本となるデータを入力するために使用します。
カードロックにデータ入力 ルームセットカード	カードロックに部屋番号等のデータを入力するために使用します。リーダーにかざすと入力されます。
カードロックにデータ入力 全室登録用 ルームセットカード	カードロックに部屋番号等のデータを入力するために使用します。リーダーにかざされた後、10秒以内にかざされたゲストカードまたはデイクードの部屋番号等のデータをリーダーに記録させます。1枚のカードで全室のデータ入力に使用できます。
カードロックにデータ入力 共用口用 ルームセットカード	玄関、通用門、サウナ入り口等、共用のドアを各自の異なるカードで開けるように設定するために使用します。リーダーにかざすと入力されます。
タイマー設定カード	リーダーに内蔵されているタイマーの時刻設定を行うカードです。発行する際の時刻より約30分程度進ませて発行します。
工事用マスター コンストラクション マスターカード	工事中の建物の、複数のドアの施錠に使用します。竣工時に、正式なセットカードを設定すると、この工事用マスターカードの機能は消滅します。
エマージェンシー マスターカード	非常の場合、ダブルロックが掛かっている場合でも、このカード1枚で室外から解錠することができます。
グレートグランドMK グレートグランド マスターカード	1枚のカードで、全館のドアを開けることができます。
グランドマスター グランド マスターカード	1枚のカードで、決められた複数のフロアを開けたり、決められた複数のマスター区分のドアを開けることができます。

機能・名称	内 容
マスターカード	1枚のカードで、決められた複数のドアを開けることができます。フロアマスター等に使用できます。
連続解錠フリーカード (フロア別可能)	このカードをかざせば、カードロックは解錠のままになり、レバーを下げるだけで出入りが自由になります。改造工事等に便利で、自動施錠の機能を持ったカードをかざすと施錠します。
メイドカード (フロア別可能)	マスターカードで、カードが使用できる時間帯及び有効期限の設定ができます。特にメイドさん等に使用します。
ゲスト用 アウトカード	このカードをかざせば、お客様のゲストカードが使用できなくなります。次のチェックインまでの空室を管理することができます。各マスター区分で作成可能です。
ゲスト用 セーフカード	アウトカードで使用できなかった、お客様のゲストカードを使用できるように、戻すカードです。アウトカードと同じように、各マスター区分で作成可能です。
逆マスター メーション マスターカード	玄関、通用門、サウナ入り口等、共用のドアを各自の異なるカードで開けることができます。ゲストカードをこのカード代わりとして使用することもできます。
マスターの子鍵 デイクード	停電などでカード発行機が使えない場合に、ゲストカードの代わりに使用します。各部屋ごとに用意し、使用後は返却して頂き大切に保管しておいてください。
お客様用(日帰り) ゲストカード	お客様用のカードとして、フロントの発行機で作成。ルームナンバーは予め印字されています。
お客様用(日帰り) ゲスト用 ロイコ式カード	印字面にロイコ式熱可逆性感熱紙を使っていますので、鮮やかな青色に印字された文字を書き換えたり消去したりすることができ、繰り返し使用ができるゲストカードです。