

取付説明書

1 取り付け前の確認

ご使用前に必ずお読みください。

I. 錠前を取り付ける障子の切り欠き穴が右図の大きさにあるか確認してください。

切り欠き穴が小さい時はこの寸法になるようヤスリ等で補正してください。(幅22mm、高さ118mm推奨)
又、内外障子にズレのある時も同様に補正してください。

重要 切り欠き穴が幅26mmを越える場合や、高さ150mmを越える場合は取り付けができません。

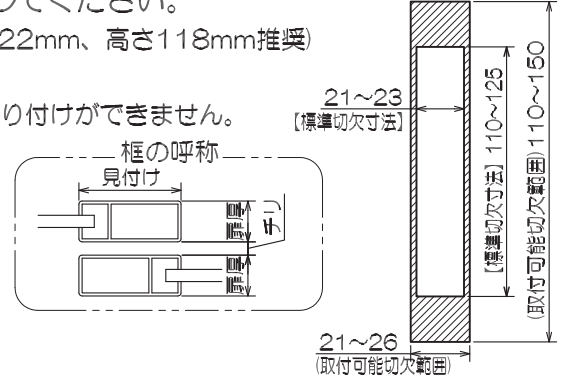
II. 錠前を取り付ける障子のチリ寸法、扉厚を確認してください。

重要 チリ寸法5mm~12mmの範囲外では取り付けができません。

III. **重要** チリ寸法、扉厚に応じた部品を選定してください。

正しい取り付けがされないと正常な施解錠ができなくなる恐れがあります。

切り欠き寸法図 (単位:mm)
斜線部:化粧座使用範囲

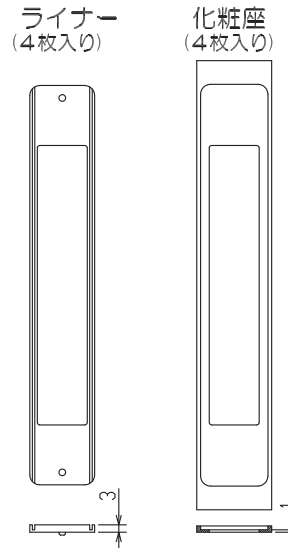
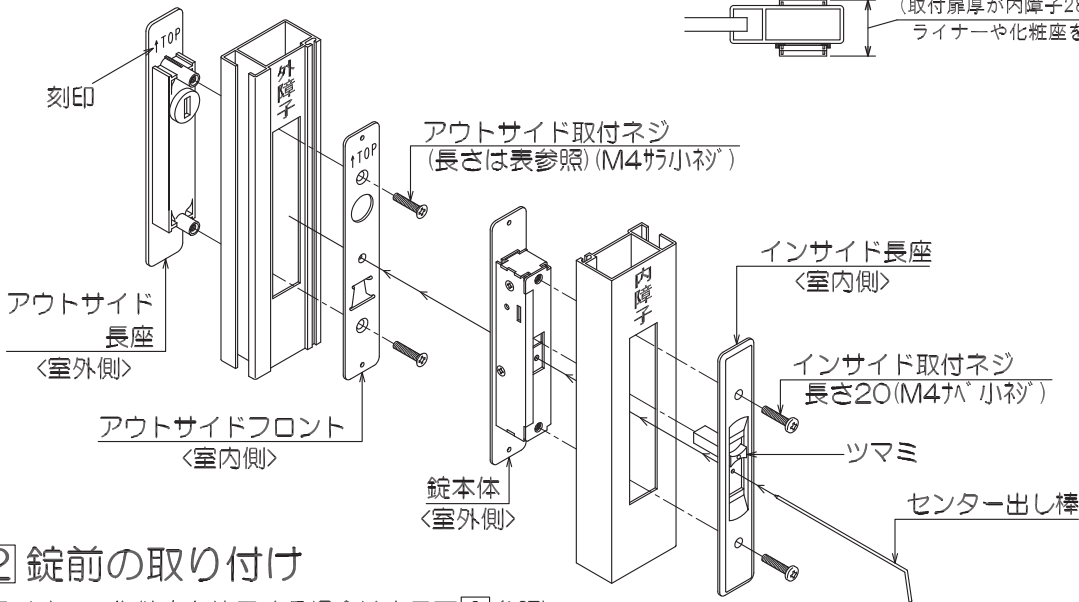


標準切欠寸法の場合のチリ・扉厚に対する取付部品の選定表

扉厚(mm) (以上~未満)

チリ寸法(mm)	変更箇所	取付面	変更部品	20	25	30	35	40
5~8未満	外障子取付部品	室外側	化粧座(t=1) ライナー(t=3) アウトサイド取付ネジ	1枚				
		室内側	化粧座(t=1) ライナー(t=3)	1枚	1枚			
	内障子取付部品	室内側	化粧座(t=1) ライナー(t=3)	3枚	2枚	1枚		
	キー長さ	ネジ止め位置		1番目	2番目	2番目	3番目	
8~10未満	外障子取付部品	室外側	アウトサイド取付ネジ ライナー(t=3)		長さ20 2本		長さ30 2本	
		室内側	化粧座(t=1) ライナー(t=3)	1枚	1枚	1枚		
	内障子取付部品	室内側	化粧座(t=1) ライナー(t=3)	3枚	2枚	1枚		
	キー長さ	ネジ止め位置		1番目	2番目	2番目	3番目	
10~12以下	外障子取付部品	室外側	アウトサイド取付ネジ		長さ20 2本		長さ30 2本	
		室内側	化粧座(t=1) ライナー(t=3)			1枚		
	内障子取付部品	室内側	化粧座(t=1) ライナー(t=3)	1枚	1枚	1枚		
	キー長さ	ネジ止め位置		1番目	2番目	2番目	3番目	

(取付扉厚が内障子28~40mm・外障子23~40mmになるようにライナーや化粧座を使って調整します。)



2 錠前の取り付け

(ライナー・化粧座を使用する場合はウラ面参照)

① インパクトドライバーは使用しないでください。(締め過ぎに注意してください。)

② アウトサイド長座・アウトサイドフロント・錠本体・インサイド長座には上下があります。「↑TOP」刻印が上になるようセットしてください。

③ 外障子にアウトサイド長座とアウトサイドフロントを取り付けてください。

これらが切り欠きのセンターにくる様調整してから、アウトサイド取付ネジを締め付けてください。

④ 内障子に錠本体とインサイド長座を仮り止めしてください。

⑤ 扉を開め切った状態で、インサイド長座のツマミ下部にある穴から、センター出し棒を差し込みます。

インサイド長座を上下左右に動かしながら、アウトサイドフロントの中央から少し下の穴まで、センター出し棒が障子面に垂直になるように貫通させた状態で、インサイド取付ネジを確実に締めてください。

重要 必ずセンター出し棒でセンターを合わせてください。操作が重くなったり施解錠ができなくなる恐れがあります。

⑥ 取り付け後、正常に作動することを確認してください。

ウラ面もご確認ください。

③ ライナー・化粧座の使用法

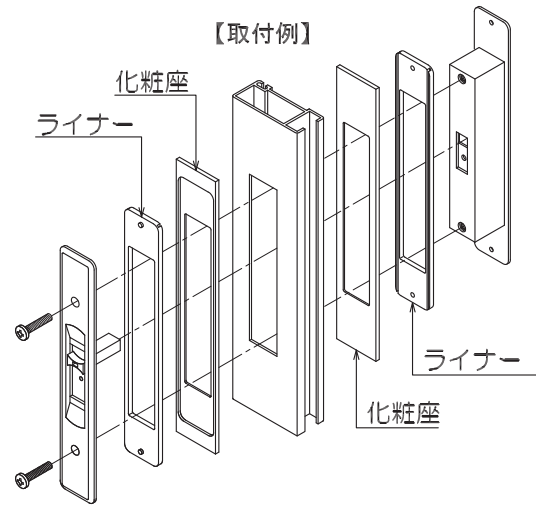
I. 扉厚が薄いときや、チリ寸法が大きい場合は、オモテ面の部品選定表で必要なライナー及び化粧座の枚数、使用箇所を確認し、はさみ込んで使用してください。

注意 ライナー・化粧座の使用で網戸に干渉する場合があります。

II. 障子の切り欠き寸法が、表面切り欠き寸法図で【化粧座使用範囲】になる場合、内外障子の室内外面に化粧座を使用してください。(計4枚)

① 使用の場合は下記選定表より部品を選定してください。

重要 この場合、チリ寸法7mm未満、扉厚38mm超等、チリや扉厚が取付可能範囲外になる場合があります。



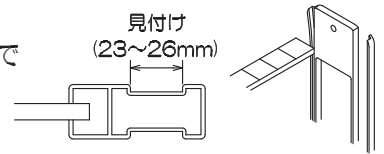
■ 標準切欠寸法を越え化粧座を使用する場合のチリ・扉厚に対する取付部品の選定表

チリ寸法(mm)	変更箇所	取付面	変更部品	扉厚(mm) (以上~未満)					
				20	25	30	35	40	
7~10未満	外障子取付部品	室外側	ライナー(t=3)	1枚					扉厚40超 取り付け不可
			アウトサイド取付ネジ						
	内障子取付部品	室内側	ライナー(t=3)	2枚	長さ20 1枚	2本	長さ30 2本	長さ30 2本	
	キー長さ	ネジ止め位置			2番目		3番目		
10~12以下	外障子取付部品	室外側	アウトサイド取付ネジ					扉厚38超 取り付け不可	
			ライナー(t=3)						
	内障子取付部品	室内側	ライナー(t=3)	2枚	1枚	1枚	長さ30 2本		
	キー長さ	ネジ止め位置			2番目		3番目		

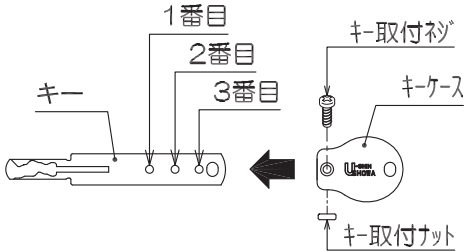
④ 障子の見付け寸法が小さい時

障子の見付け寸法が小さくて長座が納まらない時は、ライナーの側面の溝を両側ともカッターで切断してはさみ込んでください。

① この場合扉厚はライナー1枚に付き3mm加算してください。



⑤ キーの長さ調整



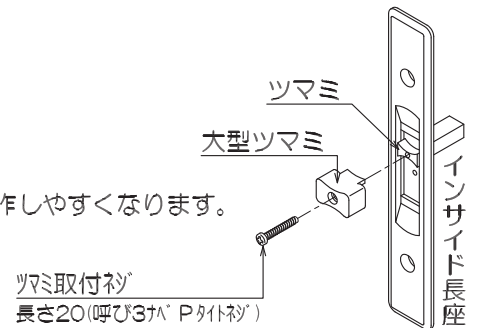
本製品は扉厚に応じてキーの長さが調整できるようになっております。部品選定表により、扉厚に応じたネジ止め位置を確認し、キーをキーケースに差し込み指定位置でキー取付ナットとキー取付ネジではさみ込んで取り付けをしてください。

重要 キー取付ネジが外れると、キーの紛失に繋がる恐れがあります。ネジが外れないようにしっかりと締め付けて、定期的に緩みがないか確認をしてください。

⑥ 大型ツマミの使用法

標準のツマミで施錠操作がしにくい場合、付属の大型ツマミを取り付ける事で、操作しやすくなります。標準のツマミに大型ツマミを差し込み、ツマミ取付ネジを締め付けてください。

注意 大型ツマミを使用することで、網戸に干渉する場合があります。



操作方法

注意 カマを出したまま扉を開閉しないでください。ケガをしたり故障に繋がる恐れがあります。

I. 室外より操作する時

【施錠する時】 キーをシリンダーの当たりまで差し込み、右方向に回転させると施錠されます。

元の位置まで回転させてキーを引き抜いてください。

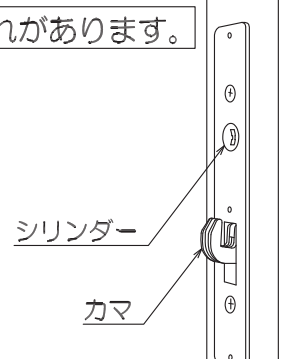
【解錠する時】 キーをシリンダーの当たりまで差し込み、左方向に回転させると解錠されます。

元の位置まで回転させてキーを引き抜いてください。

II. 室内より操作する時

ツマミを下げれば施錠、上げれば解錠します。

① 施錠時は扉を左右に動かして鍵が掛かったことを確認してください。



オモテ面もご確認ください。