

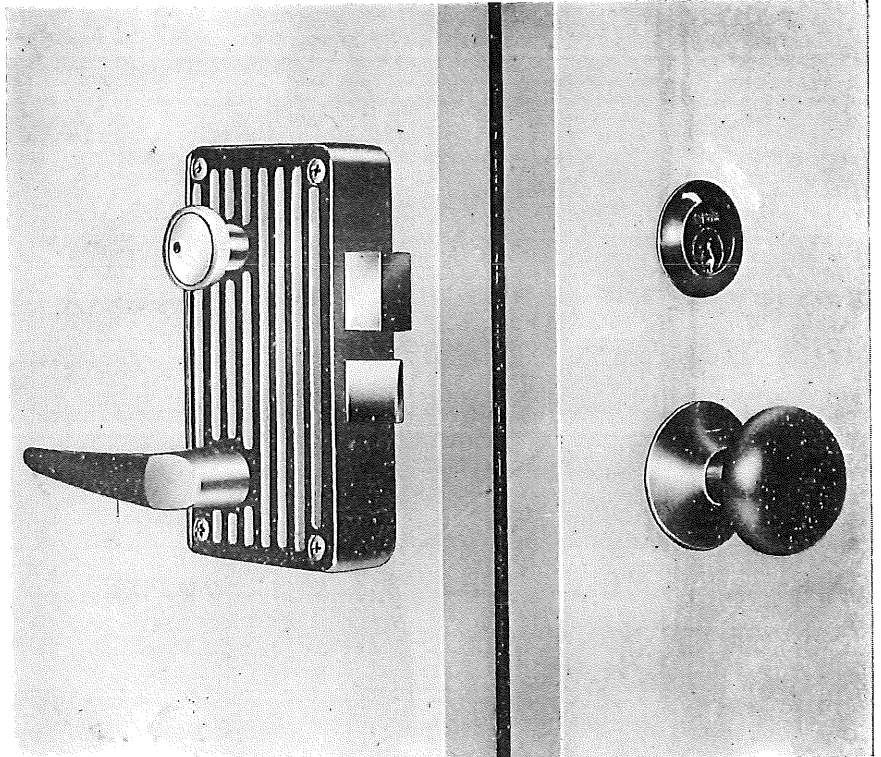


シリンダーリムロック (実用新案)

本リムロックは、日本住宅公団の御指定品で、扉に錠体を彫込まず、室内扉面に固着させる錠前であります。従つて、室内側に錠体が出て居るので、いさゝか外觀上は、彫込型に劣りますが、外部よりのコジ開けに対しては安全であります。即ち実用本位の錠と申せましょう。

特長

- ① 非常に堅牢である
各部が堅牢本位に設計され、錠体に総て連結されて居るので、芯のくるいが起らず無理が来ないので、堅牢である。
- ② 取付は完全で容易
シリンダーと、握玉の貫通孔を明ける丈で容易に完全に取付けが出来る。丸座も木ネジ不要。
- ③ 施錠の安全
外部よりの扉のコジ開けに対して、その取付構造上、至極安全である。

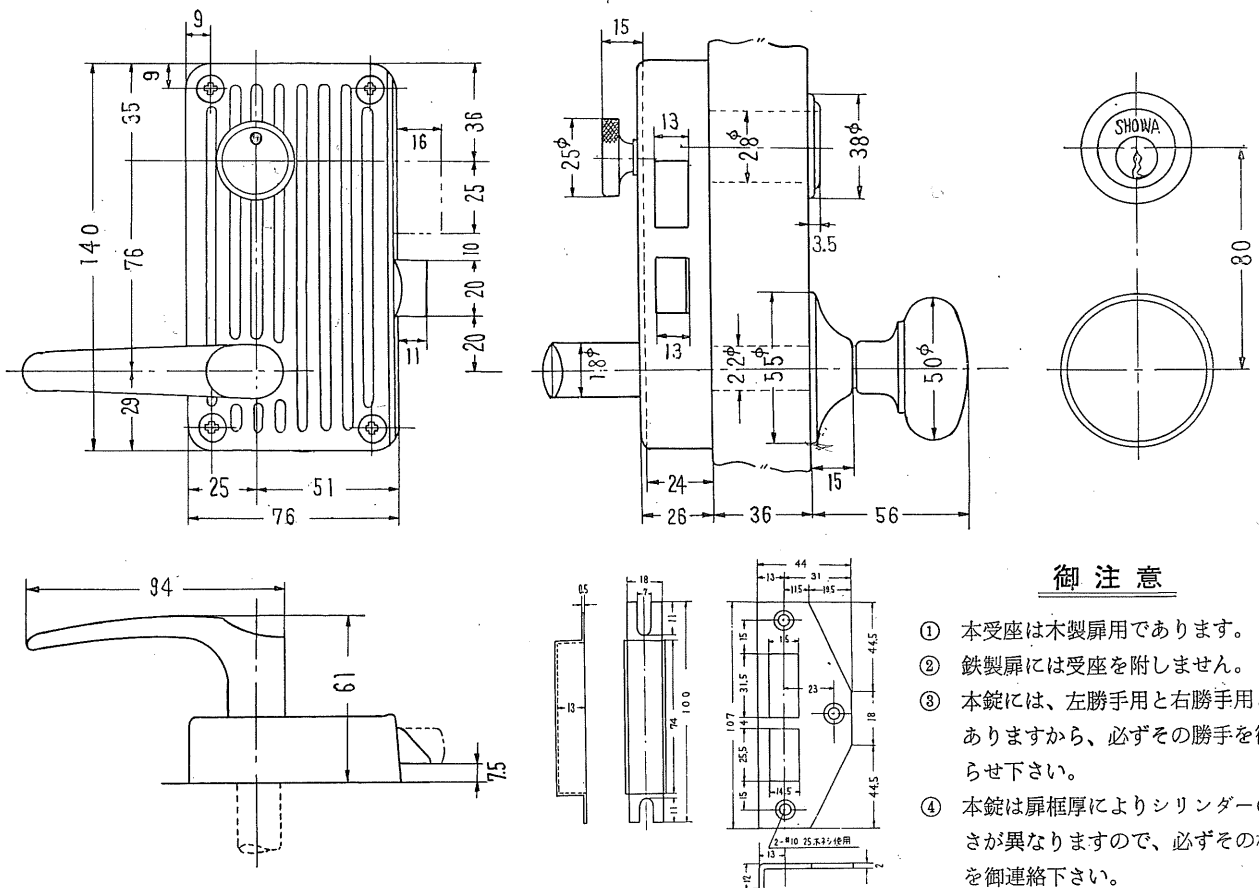


室内部

室外部

※ 7600 (ケース……ヒドロナリウム製)

※ 7610 (ケース……真鍮鑄物製)



御注意

- ① 本受座は木製扉用であります。
- ② 鉄製扉には受座を附しません。
- ③ 本錠には、左勝手用と右勝手用とがありますから、必ずその勝手を御知らせ下さい。
- ④ 本錠は扉框厚によりシリンダーの長さが異なりますので、必ずその框厚を御連絡下さい。