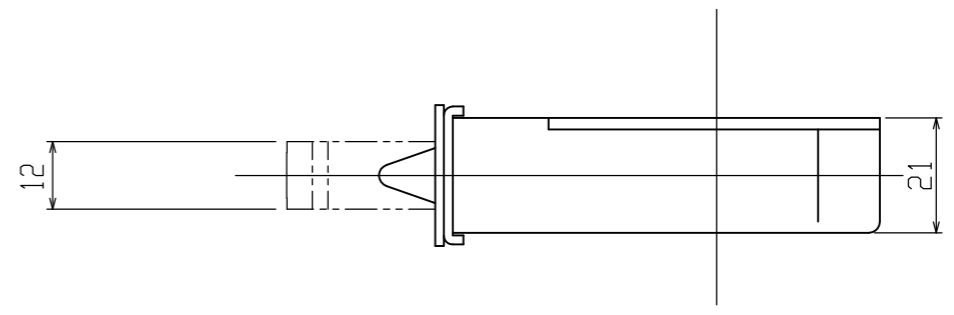
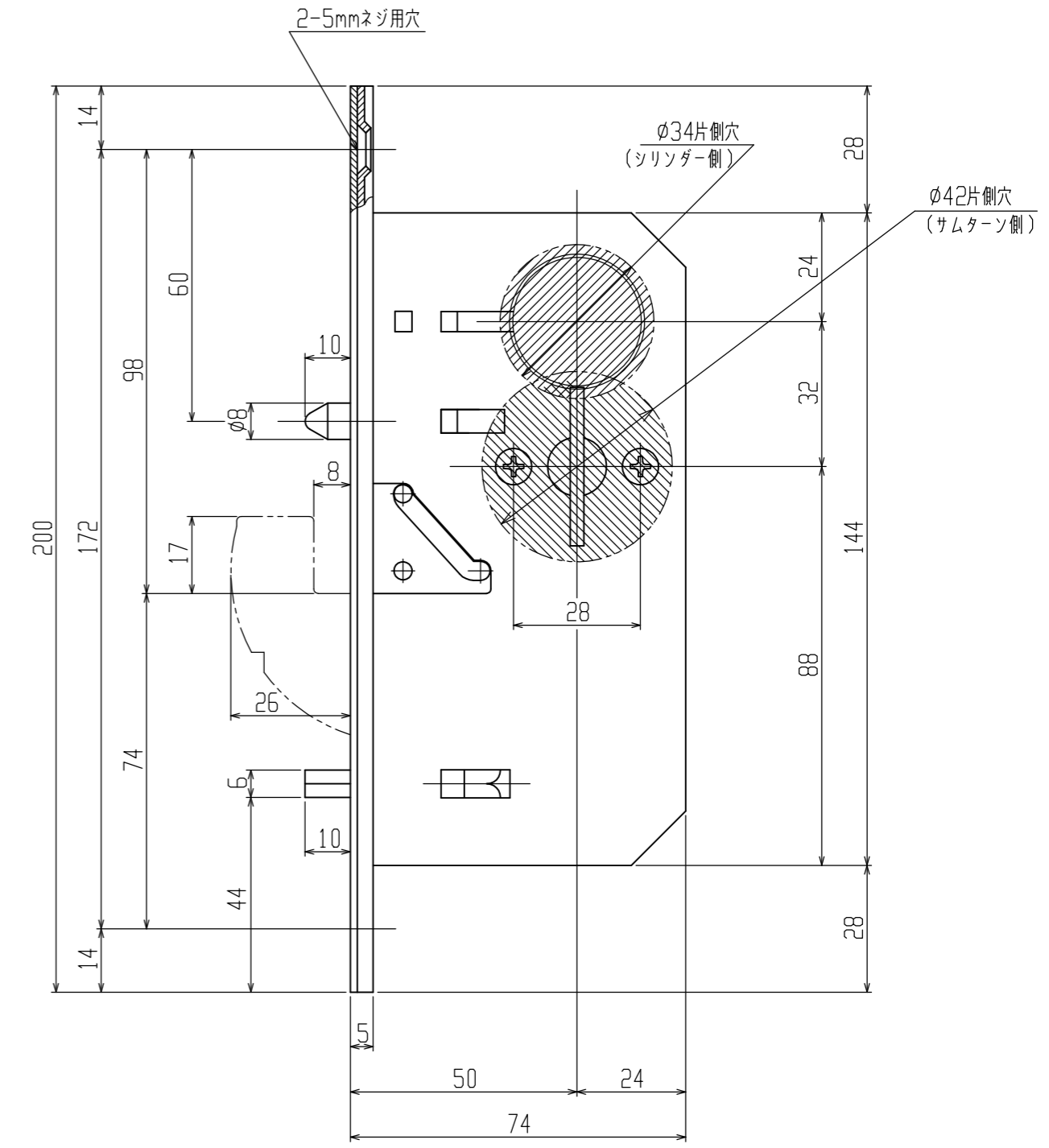
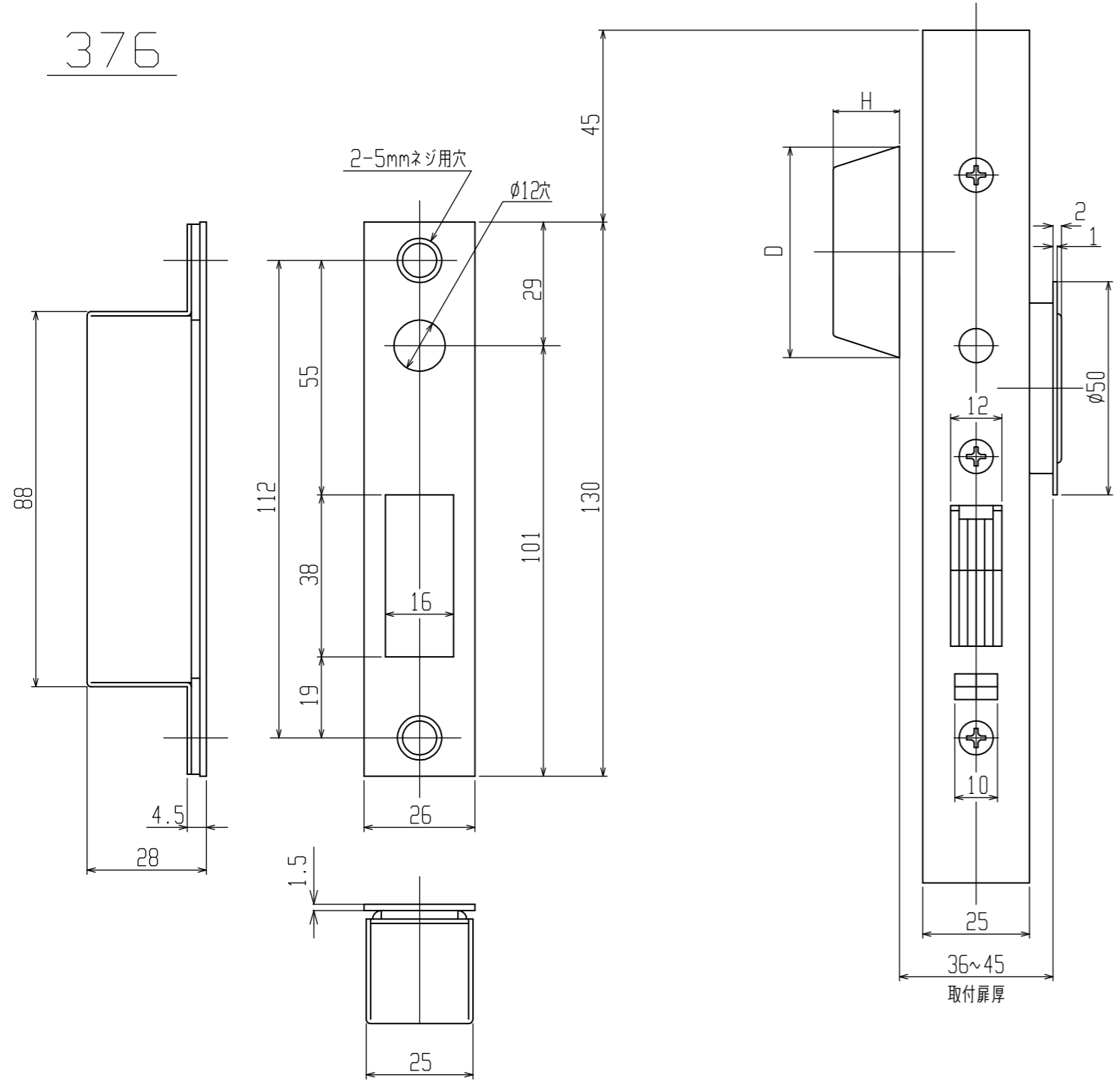


376



●カラー寸法

X・NXキーシリンダー

	扉厚	高さ (H)	直径 (D)
05・35	36~41	18.5	$\phi 47.5$
	41~45	16	$\phi 46.5$

ピンシリンダー

	扉厚	高さ (H)	直径 (D)
05・35	36~45	11.0	$\phi 44.5$
26	36~41	16.0	$\phi 46.5$
	41~45	13.5	$\phi 45.5$

\* フロントとストライク面の間は4mmまでとする