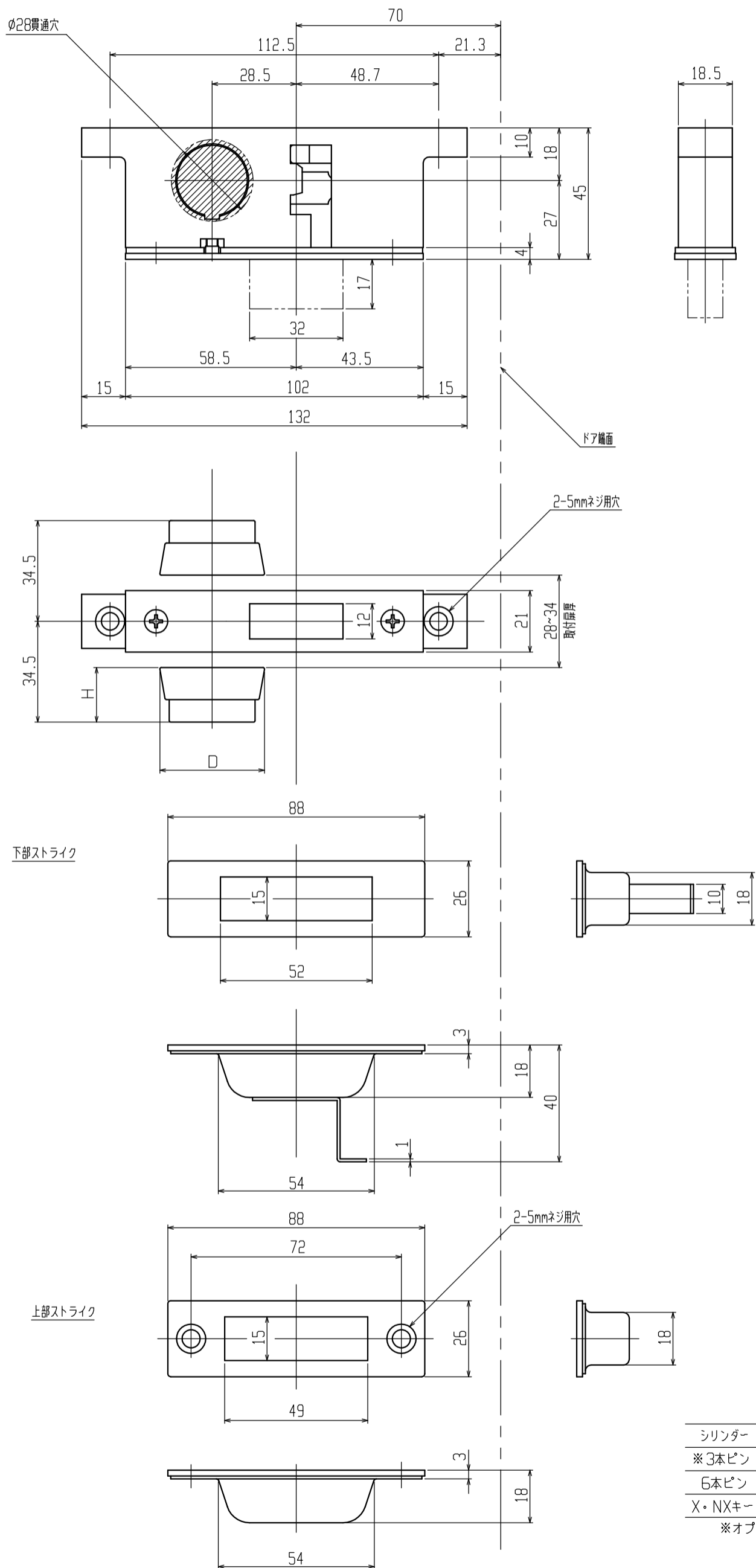


8027-05



シリンダー	扉厚	フロントの幅よりシリンダーの長さの寸法	高さ(H)	直径(D)	備考
※3本ピン	28 ~ 34	22.5	8.0	φ35.0	-
6本ピン	28 ~ 34	34.5	13.0~20.0	φ36.0	-
X・NXキー	28 ~ 34	46.0	23.5~25.0	φ39.0	ライナー付

※オプション