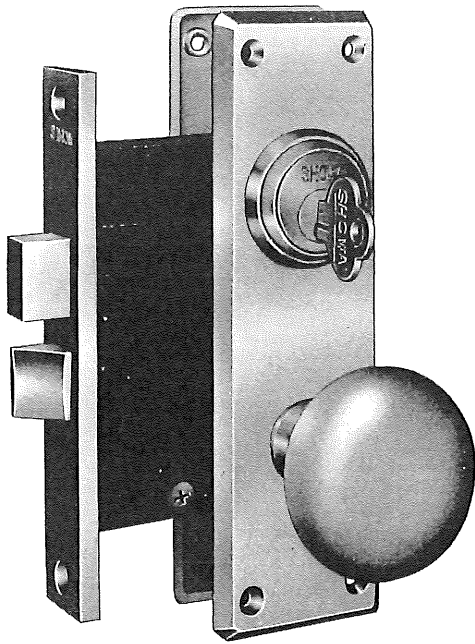


(砲金製)

B型シリンダー錠

- 25^mシリンダー付 (6本ピン 鍵違い数260,000通り キー 3本付)



本錠は、25^mシリンダーの付いた、彫込型箱錠の普及品です。材質、構造、機能共に、A型シリンダー錠と、ほとんど変わりませんが、唯、寸法が小型になっています。主に、高級建物内部の重要扉に使用されております。

- 施錠、解錠の操作は、外部からは鍵で、内部からはヒネリにて行います。
- 御注文により、両面シリンダー及びマスターキー装置、グランドマスターキー装置にする事も可能です。
- 基準組合せ以外に、下記の通り組合せも可能です。

御注文例 (P 4 参照)

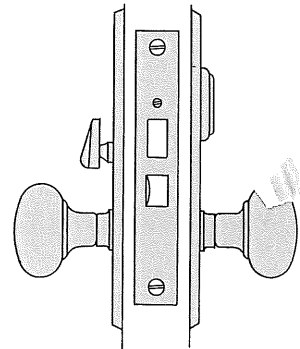
尚、基準取付框厚以外の場合は、御注文の際に必ずその扉の框厚をお知らせ下さい。

基準組合せ寸法表

品番	バックセット	フロント	ケース	握玉	長	座	基準取付框厚
# 8550 # 8551	64	148×23	104×87×21	砲金大玉	鑄物) 172×52 板) //	//	30~42
# 8540 # 8541	51	//	104×75×21	//	鑄物) 172×52 板) //	//	//
# 8530 # 8531	42	//	104×65×21	砲金中玉	鑄物) 152×52 板) 153×51	//	//

〈B〉

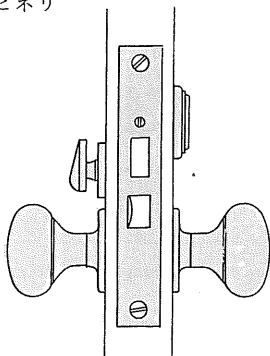
- 砲金中玉
- # 8530用長座
- A型ヒネリ



〈SR〉

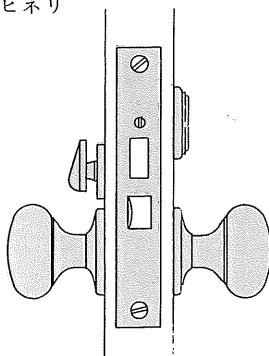
- 砲金大玉 (中玉)
- 鑄物丸座
- A型座付ヒネリ

()内は # 8530の場合



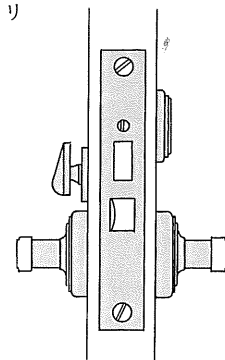
〈DR〉

- 砲金大玉 (中玉)
- 鑄物二重丸座
- A型座付ヒネリ



〈L〉

- # 100レバー
- # 100丸座
- A型座付ヒネリ



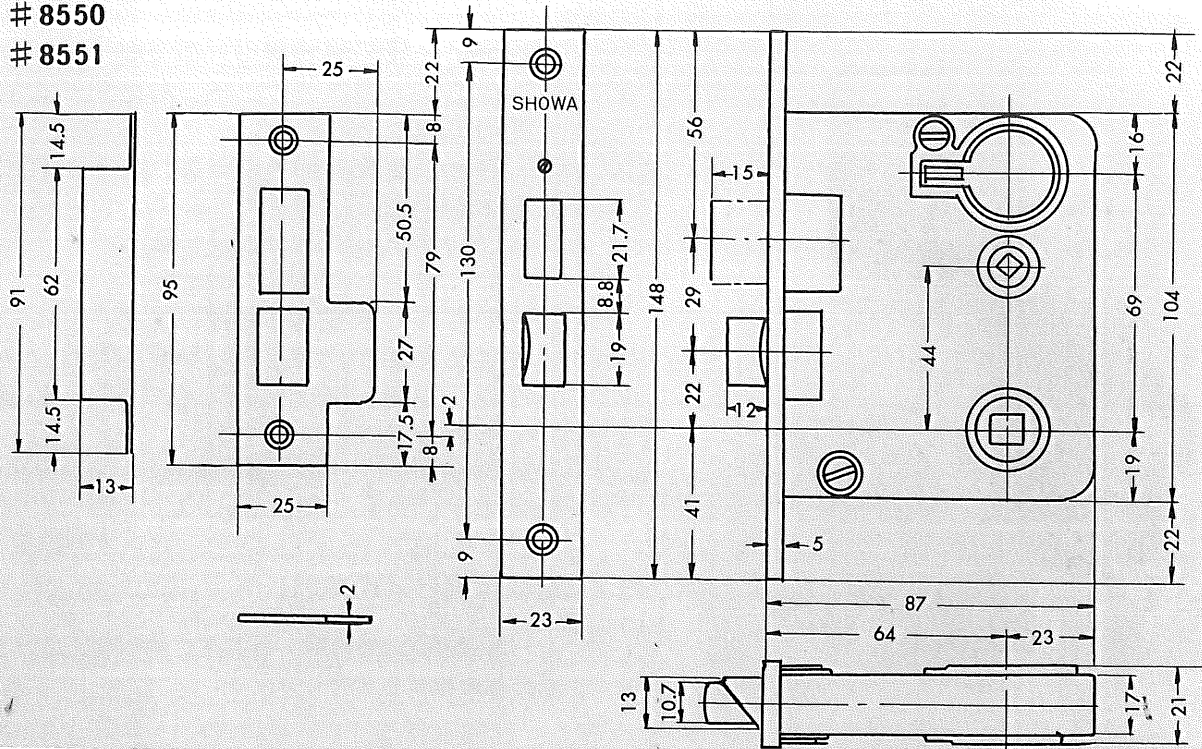
〈外装部材質及び仕上〉

- フロント……砲金鋳物製磨仕上
- ボールト……砲金鋳物製磨仕上

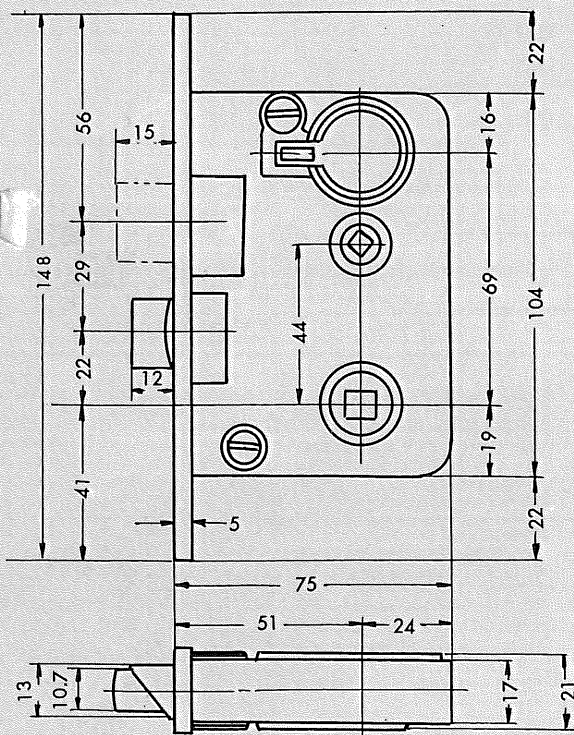
(その他、ニッケル、ホワイト、クローム、ダルクローム) 等のメッキ仕上も可能です。

UNITm. m

8550
8551

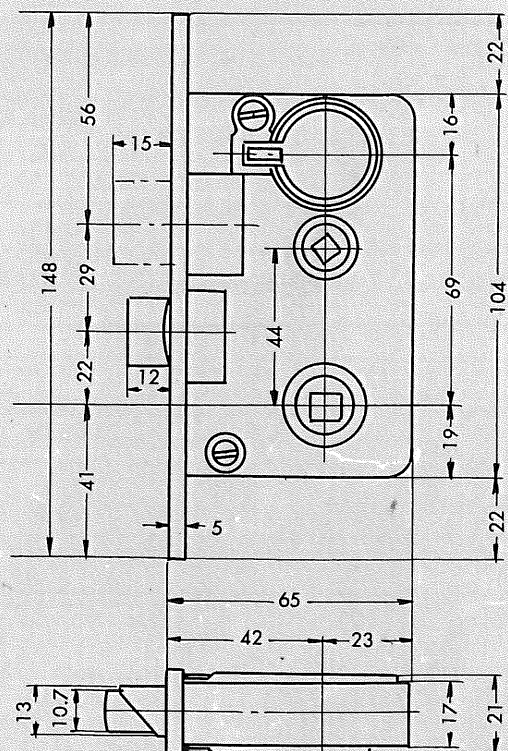


8540
8541



フロント及び受座は
8550と共通

8530
8531



フロント及び受座は
8550と共通