

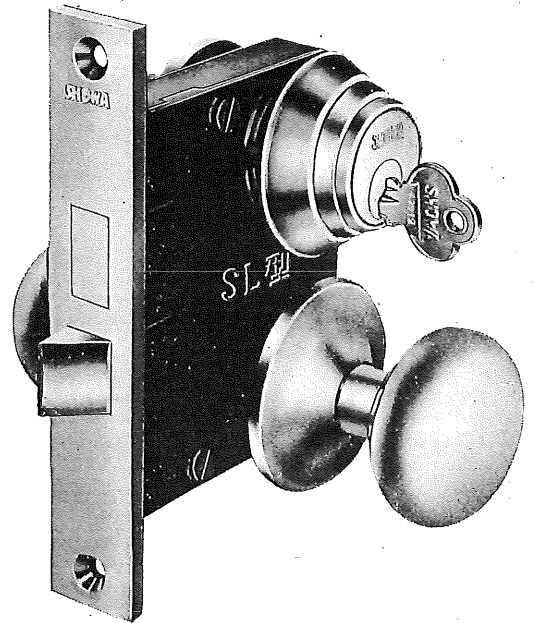


SL型 スーパーロック

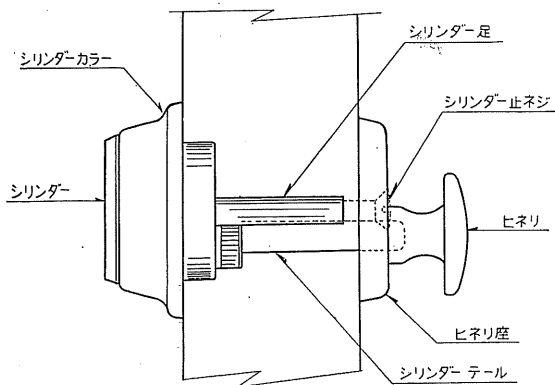
箱型シリンダー扉錠の決定版！

従来の箱型ケースのシリンダー扉錠は、各部品を扉に取付けながら、組合せますので、正確な取付は非常に時間が掛り、且つ困難であります。又取付後の取扱ひも、素人では厄介な点がありましたので、之等の欠点を一掃した、完全にして、優秀な、本SL型シリンダー扉錠を、永年の経験と高度な技術を以て完成致しました。

本SL型シリンダー扉錠は、実用新案出願中の種々の優秀な機構を持つて居ります。即ち各部品は錠前ケースに直接セットする構造となつて居りますので、前述の欠点を無くし、更にデザインも外部は丸型を採用した近代的な物で、箱型ケースの扉錠としては最高級品であり、しかも合理的生産により、比較的廉価であります。



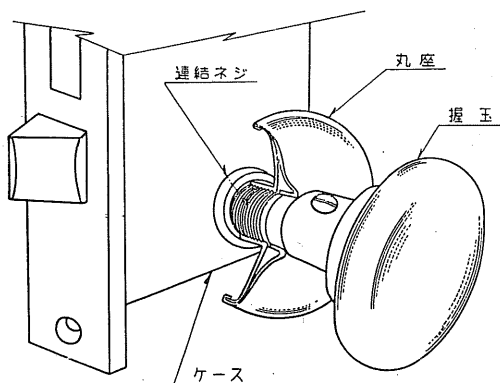
SL型の最大特長



完全・容易で ゆるみの絶対がない

シリンダーの取付

シリンダーの取付は、室内部のヒネリ座より、2本の引附ネジにて、強く取付けますので、非常に簡単に取付が出来ます。従来品の如く、シリンダーをケースにネジ込み、正確な位置をさぐりながら、フロントのシリンダー押しネジにより回転止を行う様な困難さがなく、更に取付後のネジのゆるみにより、発生するシリンダー全体の空転が絶無で、取扱容易であります。尚本SL型には、大型高級シリンダーを使用して居ります。



芯出し 木ネジ不要で 正確簡単に

取付の出来る 丸座及握玉

丸座の取付けは、錠前のケースに両面より、連絡ネジを捻込みそれに丸座を締付ければ、芯出しをする必要がなく、簡単に取付出来ます。従来の様に丸座の芯出しをして、木ネジ、又は小ネジにて取付け、握玉の回転の調子を見ながら、修正するが如き困難さはありません。

尚本錠の握玉は、特別に工夫をした、割芯玉を使用して居りますので、押ネジのゆるみが絶無です。

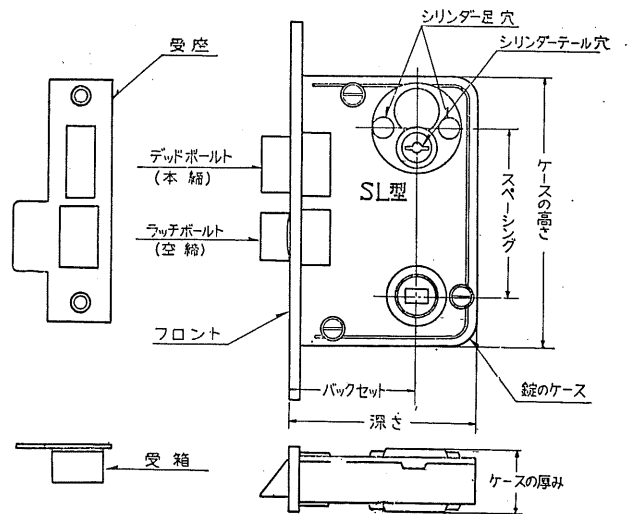
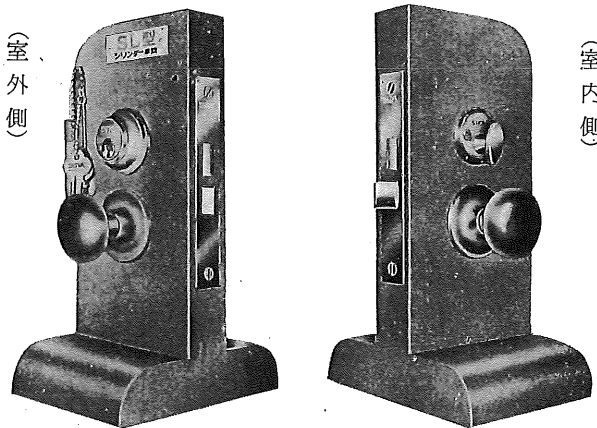
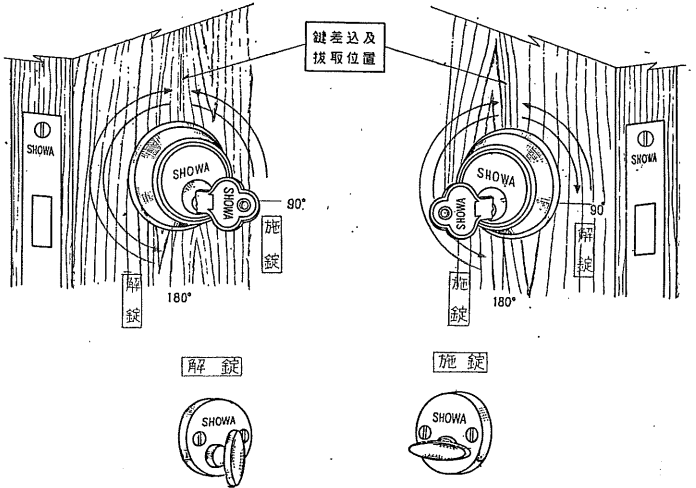
スーパロック

施錠・解錠は

◎室外部よりは、シリンダーの鍵穴に、ピン当りを上にして、鍵を充分に差込み、右図の如く、左右の扉勝手に従い、左又は右へ、90°又は180°廻わして行います。鍵は元の差込んだ位置迄、もどして抜いて下さい。

◎室内部よりは、ヒネリを以て、鍵の場合と同様に、左右に止まる位置迄廻わして行います。

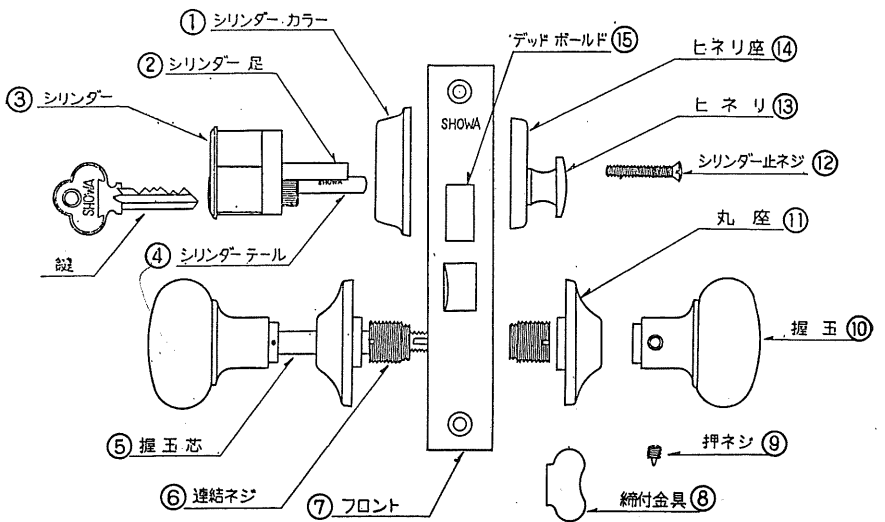
ヒネリが垂直の場合には解錠の状態を、水平の場合には施錠の状態を示します。



◎本SL型のシリンダーは最も精度高く、鍵違いも無数に、しかも正確に出来ます。尚マスターキー装置附、グランドマスターキー装置附も充分に確実に出来ます。マスターキー装置附等の御注文の場合には、必ず現場名、将来の追加の有無等を御明示下さいませ様御願ひ致します。

御注文される際

本SL型の規準品は扉框厚 35%~45%迄の物に取附可能であります。従つてそれ以外の扉框厚の場合には必ず寸法を御明示下さい。それに取附出来る様製作致します。



品番	バックセット	フロント	ケース	握玉径	丸座径	使用扉框寸法	
						厚	幅
# 8725	64	149×25	104×87×24	50 D	55 D	35~45	100以上
# 8720	51	//	104×75×24	//	//	35~45	90以上