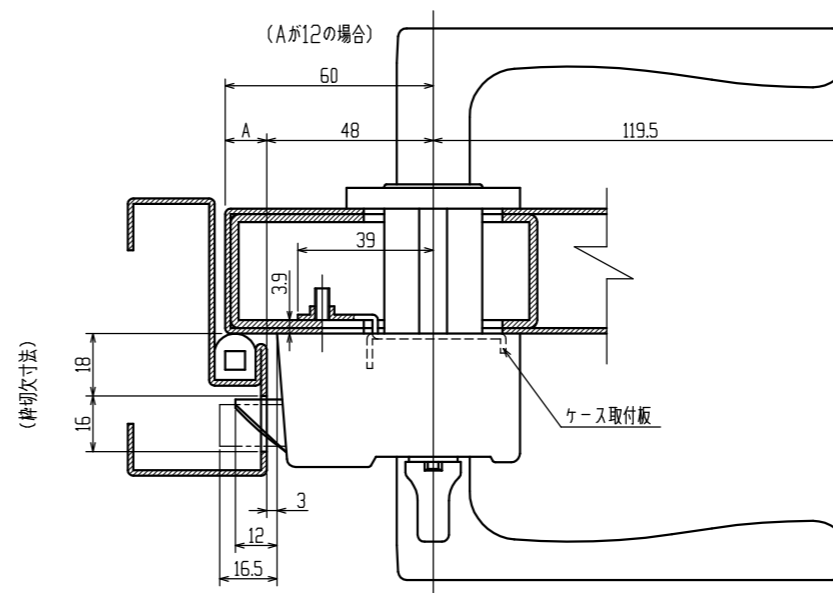
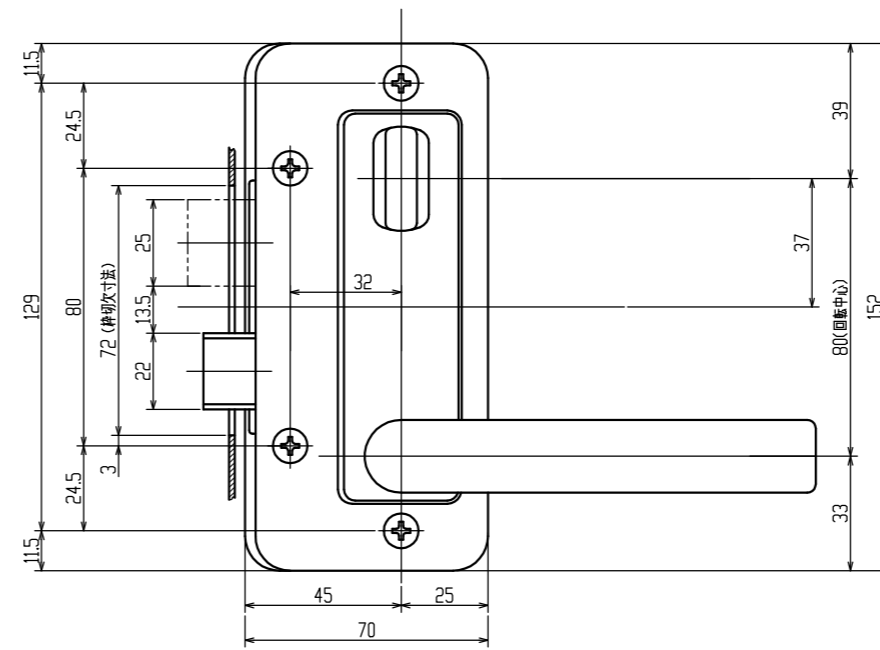
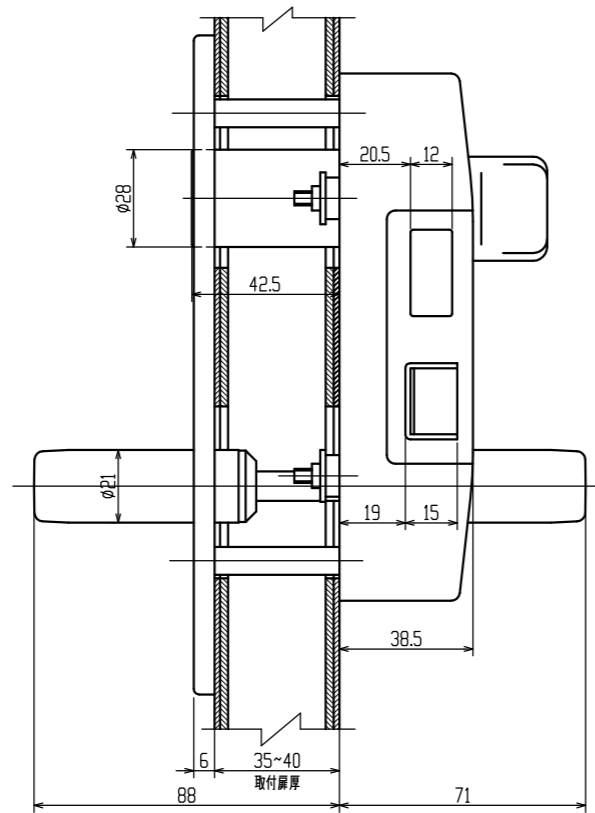
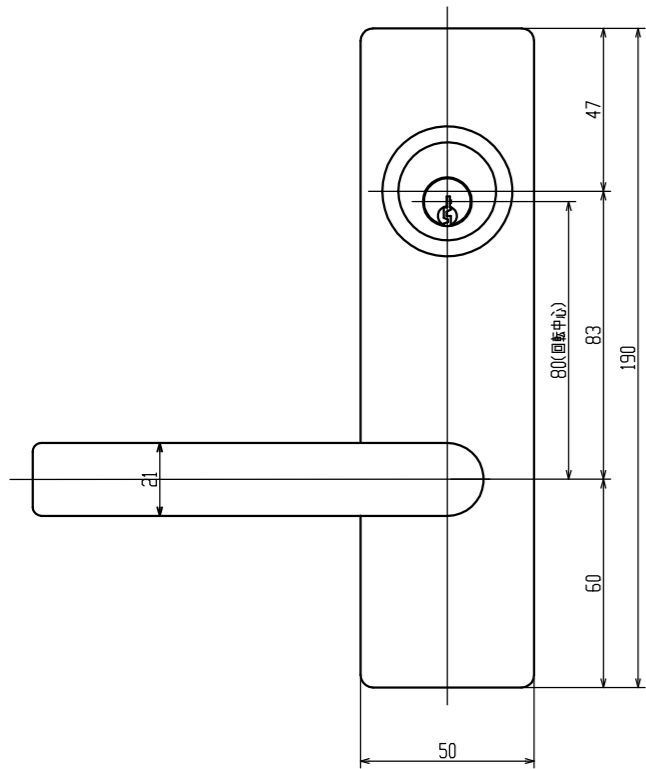


BLL



当図は扉の上から見た状態を示す

左右勝手あり
 (本図は左勝手を示す。扉開き勝手記号は" L ")

切欠図

戸先側

