

レバーハンドル錠

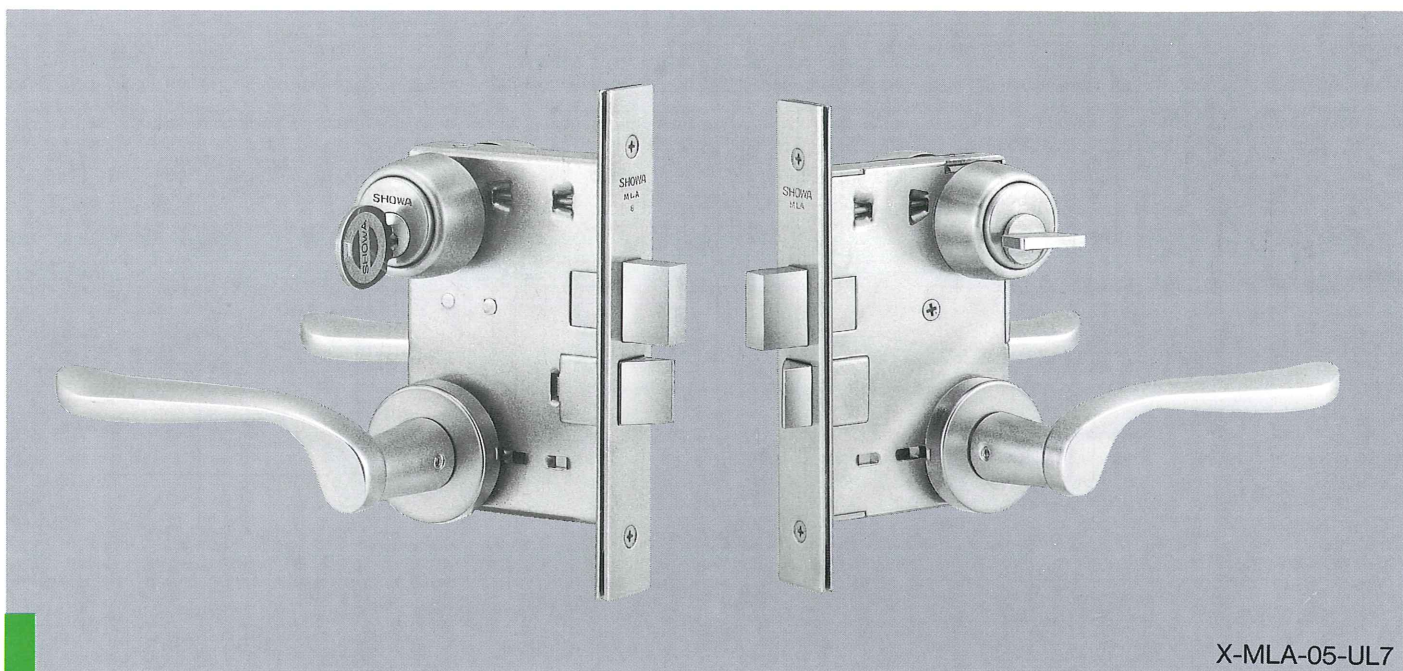
MLAシリーズ

MLA

シリーズ機番

05・15・26・35・63・65・68

●主な用途：出入口一般・玄関・通路・倉庫・間仕切・浴室・トイレ等



X-MLA-05-UL7

確実な取り付けと強靱さが、
扉の強固な防壁を築く。

■特長

確実性を追求したシリンダー、サムターンの強固な取付設計。

錠ケースの角穴にはめ込み、引き下げステンレス製のセットピン(止めピン)を差し込むことにより、シリンダー、サムターンを錠ケースに確実に固定。ねじ切りから錠を強固にガードします。

強靱な防犯テッドボルトを採用。

側圧に対する豊かな強度を誇る、ステンレスロストワックス製のテッドボルトを採用。破壊強度、防錆性に強く強固な施錠を実現します。

扉の左右勝手を自在に変更。

各機番とも錠のカバーを取り外すことなく、フロントを取り外したときにラッチの向きを扉の勝手に設定するだけで左右勝手を自由に選択することが可能です。

仕様

バックセット	64mm
取付扉厚	33~42mm
シリンダー	6本ピンシリンダー 黄銅板製キー3本付 MK・GMK・GGMK・その他各種装置可能
レバー	各種ありますのでP2~P13をご参照ください。
ローズ	ローズの標準セットはCP15です。
長座	特別仕様ですでお問い合わせください。

※Xキーシリンダー装着可能。

※切欠外形図はP24をご参照ください。

ご注文例

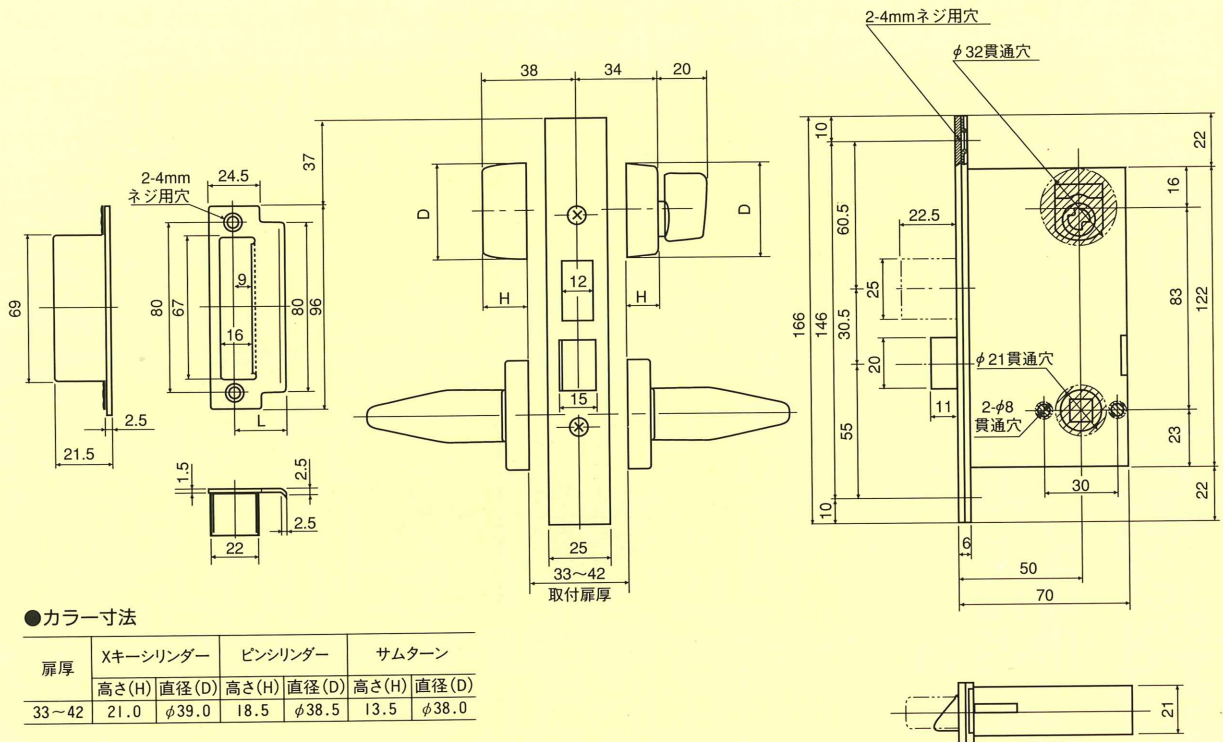
注
(X-)MLA - 05 - UL1 - S27 - MK - 40W(M) - S(D)
製品シリーズ名 機番 レバーデザイン 仕上 マスターキー 扉厚 木製扉(鋼製扉) 片開き扉(両開き扉)

注) Xキーシリンダー装着の場合記入。
※機番一覧表(P21)をご参照ください。

MLDシリーズ

切欠外形図

※ストライクのL寸法はP32のストライク仕様をご参照ください。



●カラー寸法

扉厚	Xキーシリンダー		ピンシリンダー		サムターン	
	高さ(H)	直径(D)	高さ(H)	直径(D)	高さ(H)	直径(D)
33~42	21.0	φ39.0	18.5	φ38.5	13.5	φ38.0

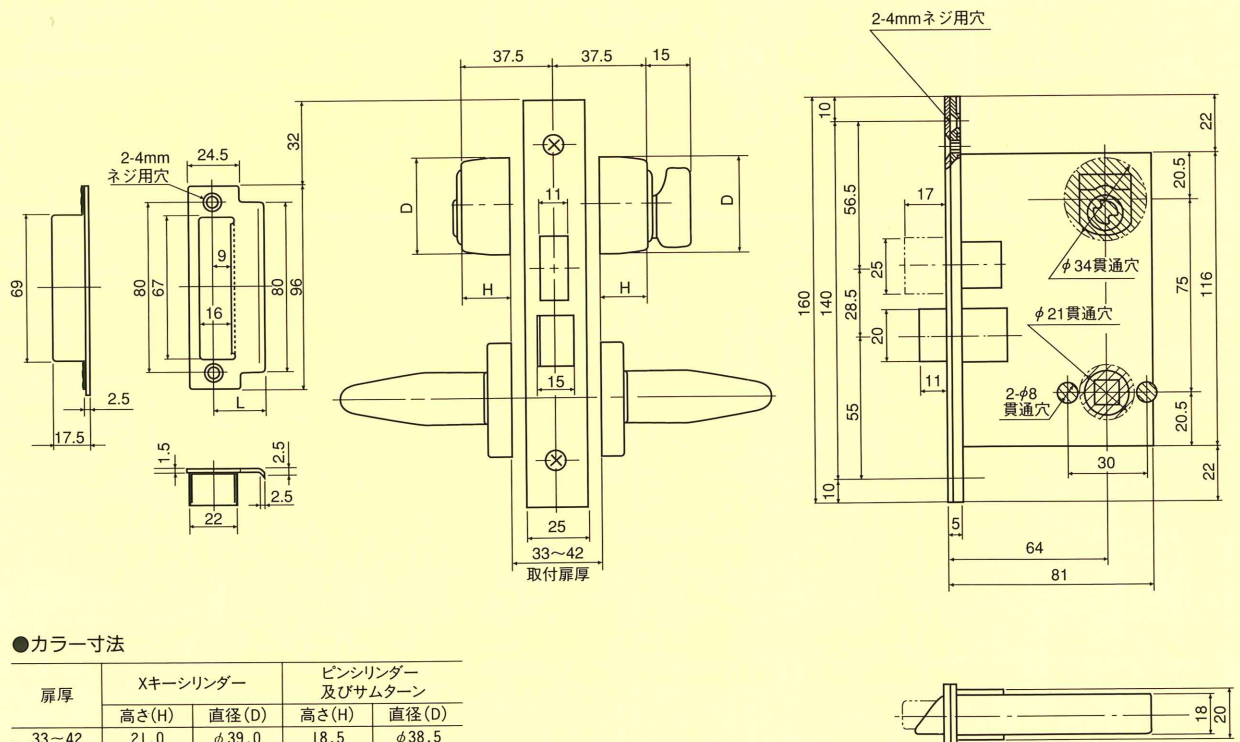
※ フロントの上端よりストライクの上端までの差は37mmとする。

※ Xキーシリンダーの場合はフロントの中心よりシリンダーの立上りの寸法は41.5mmです。

MLAシリーズ

切欠外形図

※ストライクのL寸法はP32のストライク仕様をご参照ください。



●カラー寸法

扉厚	Xキーシリンダー		ピンシリンダー 及びサムターン	
	高さ(H)	直径(D)	高さ(H)	直径(D)
33~42	21.0	φ39.0	18.5	φ38.5

※ フロントの上端よりストライクの上端までの差は32mmとする。

※ Xキーシリンダーの場合はフロントの中心よりシリンダーの立上りの寸法は40mmです。