

レバーハンドル錠

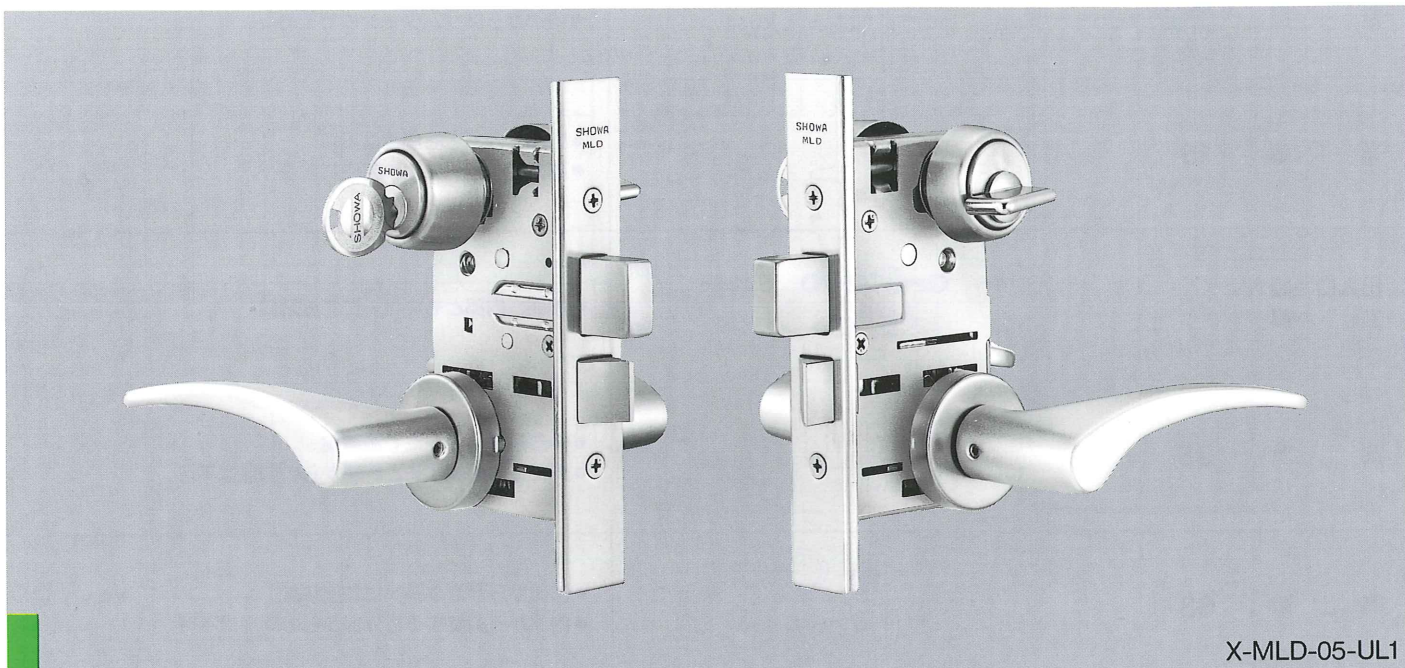
MLDシリーズ

MLD

シリーズ機番

05・15・26・35・63・65・68

●主な用途：出入口一般・玄関・通路・倉庫・間仕切・浴室・トイレ等



X-MLD-05-UL1

防犯性、操作性に優れ、
ハイレベルな質を追求したレバーハンドル。

■特長

確実性を追求したシリンダー、サムターンの強固な取付設計。

錠ケースの角穴にはめ込み、ステンレス製のセットピン(φ4)をねじ込む独自のシリンダー、サムターン取り付け機構によりもぎとりから錠を強固にガードします。

強靱な防犯デッドボルトを採用。

側圧に対する豊かな強度を誇る、突出し22.5mmのデッドボルトを採用。さらに当社独自のダブルロッキング機構、切断防止用焼入鋼を挿入したデッドボルト設計により、コジ開け切断に対する優れた強さを発揮します。重使用度の扉に最適です。

キー操作がラクな広いスペーシング設計。

83mmの広いスペーシング構造をもち、キー操作がしやすく、またキー・サムターンの回転方向がデッドボルトの施解錠方向に一致しています。

扉の左右勝手を自在に変更。

各機番とも錠のカバーを取り外すことなく、フロントを取り外したときにラッチの向きを扉の勝手に設定するだけで左右勝手を自由に選択することが可能です。

仕様

バックセット	50mm
取付扉厚	33~42mm
シリンダー	6本ピンシリンダー 黄銅板製キー3本付 MK・GMK・GGMK・その他各種装置可能
レバー	各種ありますのでP2~P13をご参照ください。
ローズ	ローズの標準セットはCP15です
長座	特別仕様ですのお問い合わせください。

※Xキーシリンダー装着可能。
※切欠外形図はP24をご参照ください。

ご注文例

(X)MLD — 05 — UL1 — S27 — MK — 40W(M) — S(D)

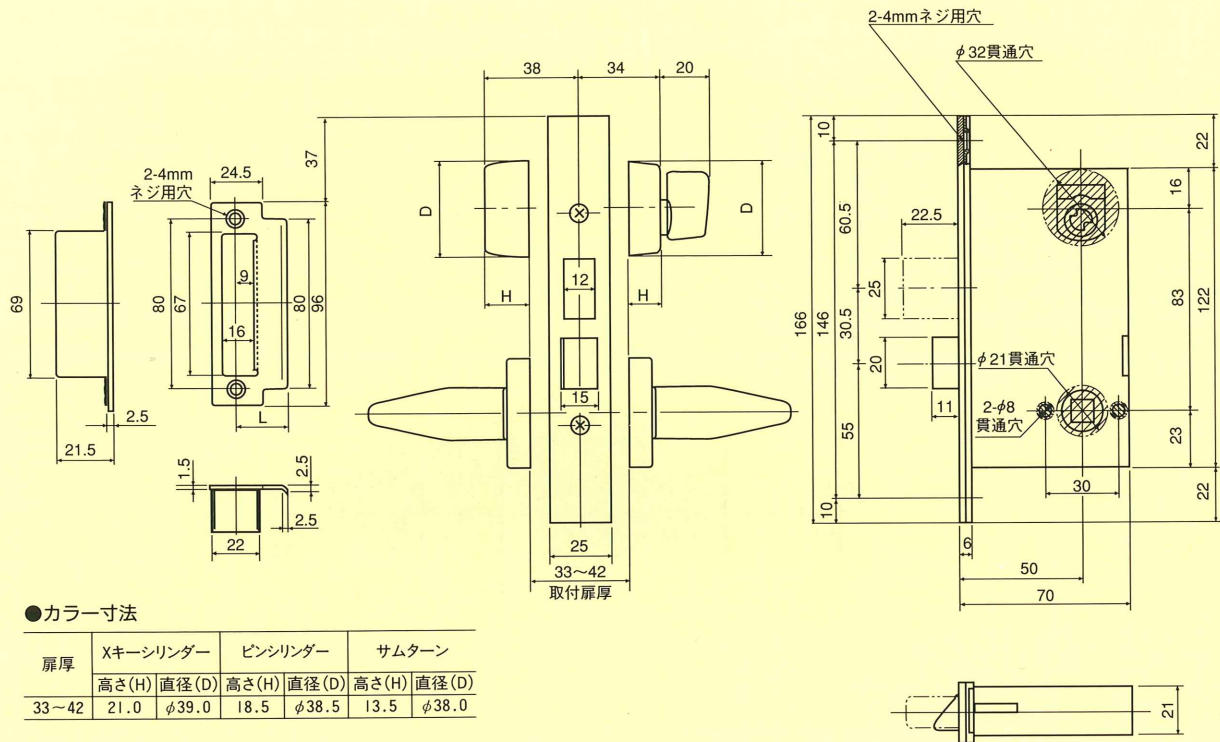
製品シリーズ名 機番 レバーデザイン 仕上 マスターキー 扉厚 木製扉(鋼製扉) 片開き扉(両開き扉)

注) Xキーシリンダー装着の場合記入。
※機番一覧表はP21をご参照ください。

MLDシリーズ

切欠外形図

※ストライクのL寸法はP32のストライク仕様をご参照ください。



MLAシリーズ

切欠外形図

※ストライクのL寸法はP32のストライク仕様をご参照ください。

