

取替引違戸錠

U-SHIN
SHOWA

KHW



フラットな
デザイン

外側:2mm
内側:3mm



大型ツマミ※による
施解錠操作性の向上

※大型ツマミは取り外し可能



暮らしの安全・安心を守る
確かな防犯性と使いやすさ。

リバーシブル
キーによる
操作性の向上



操作性・防犯性を重視! 耐ピッキング性能10分以上!

Point.1

開け閉め簡単! 引手形状

- 長座に引手を採用
- 引戸の開閉に便利
- 突出が小さくスッキリ

※扉厚、既存切欠きにより
異なります



主要な
サッシメーカー
に対応

Point.2

シャッター付カギ穴

- 軽いキー挿入力
- シャッター付きで耐環境性能が向上



砂塵・凍結に
強い

Point.3

ウェーブキーシリンダー採用

- 防犯性の向上
- ※サイドバー方式によるピッキング解錠完全防止
- 樹脂モールドキー標準採用

子カギ
5本付



最新の防犯力で安心ライフをお約束する「鍵」のご提案

株式会社 **ユーシン・ショウワ**

錠前の取付

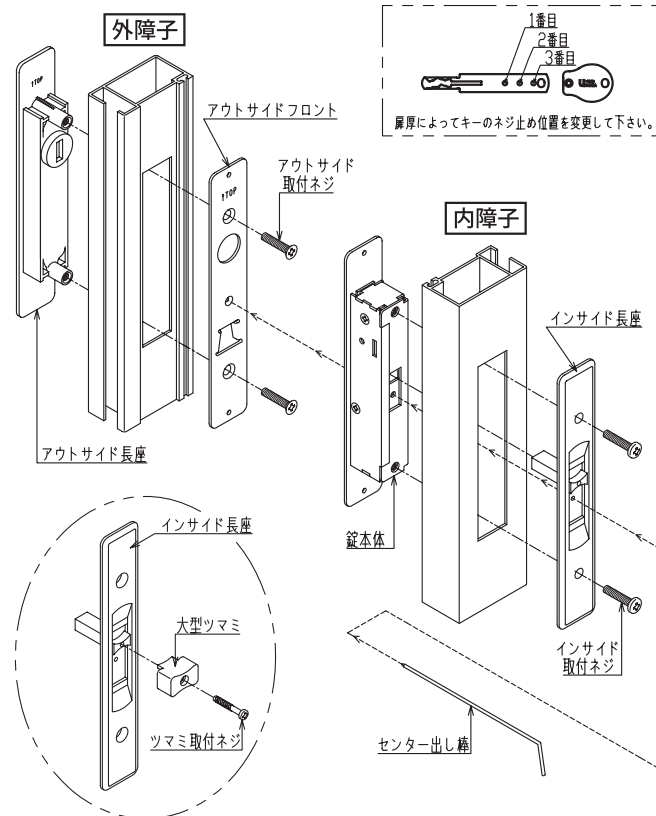
1. 外障子にアウトサイド長座とアウトサイドフロントを取付けてください。これらが切り欠きのセンターにくるよう調整してから取付ネジを締め付けてください。
2. 内障子に錠本体とインサイド長座を仮止めしてください。
3. 扉を閉め切った状態で、インサイド長座のつまみ下部にある穴から、センター出し棒を差し込みます。インサイド長座を上下左右に動かしながら、アウトサイドフロントの中央から少し下の穴までセンター出し棒を貫通させた状態で、インサイド取付ネジを確実に締めてください。

仕様

取付扉厚	20~40mm
標準切り欠き	幅21~23mm×高さ110~125mm
対応切り欠き	幅21~26mm×高さ110~150mm(化粧座使用)
標準チリ	5~8mm
対応チリ	5~12mm(ライナーまたは化粧座使用)
シリンダー	5枚タンブラー/ウェーブキー5本付
長座	外側:アルミ塗装 内側:SAS樹脂
色	アンバー・シルバー
ライナー	ポリプロピレン樹脂/ライナー4枚・化粧座4枚

操作

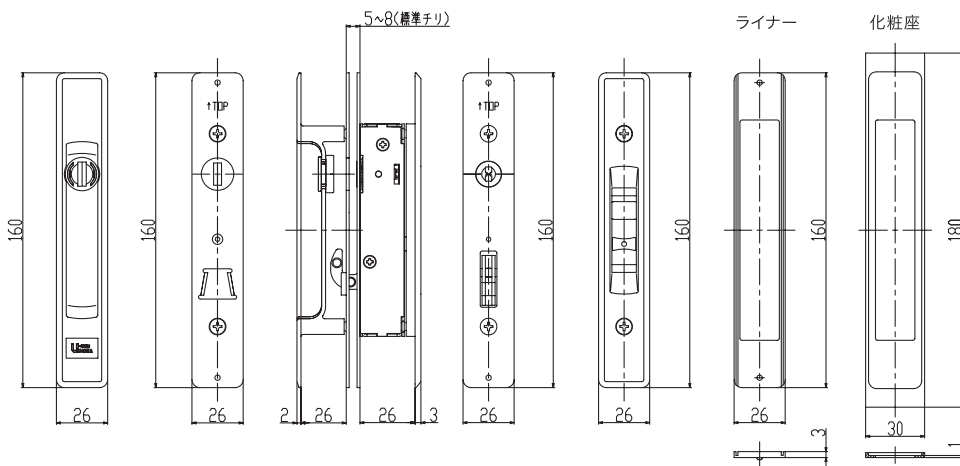
室外側	シャッター(鍵)差し込み回転(施・解錠)
室内側	つまみ→上下スライド操作(施・解錠)



扉厚と変更部品に関連表

扉厚 (mm)		20	25	30	35	40
外障子 [室外側]	化粧座(t=1)	1枚				
	ライナー(t=3)	1枚				
	アウトサイド取付ネジ 長さ20			2本		
	アウトサイド取付ネジ 長さ30			2本		
内障子 [室内側]	化粧座(t=1)	1枚	1枚	1枚		
	ライナー(t=3)	3枚	2枚	1枚		
キー	長さ調整	1番目		2番目		3番目

外形図



適合メーカー

トステム(旧トーヨーサッシ)	
引違戸名	切欠寸法(W×H)
ロイヤル千本格子	23.5×118
ロイヤルHG	23×147
店舗テラス	21×112
藤樹	22×110
寿福	22×110
光悦	22.5×112
菩提樹	22.5×112
花伝	22.5×112

三協立山アルミ(旧三協アルミ)	
引違戸名	切欠寸法(W×H)
樹峰	24×140

トステム(旧日鉄サッシ)	
引違戸名	切欠寸法(W×H)
高級玄関引戸	22×117
玄関引戸	22×114
店舗土間	22×114

新日軽	
引違戸名	切欠寸法(W×H)
宝樹	22×124
翠峰	22×124
桂山	22×112
嵐山75	22×112
嵐山70	22×112
エレスト	22×124

YKK AP	
引違戸名	切欠寸法(W×H)
高級玄関引戸	25×140
玄関引戸(千本格子)	22×115
玄関引戸70	22×115
玄関引戸70II	22×115